

**T.C.
MİLLÎ EĞİTİM BAKANLIĞI**

TEKSTİL TEKNOLOJİSİ

**KATLAMA VE BÜKÜM MAKİNESİ
HESAPLARI
542TGD498**

Ankara, 2011

- Bu modül, mesleki ve teknik eğitim okul/kurumlarında uygulanan Çerçeve Öğretim Programlarında yer alan yeterlikleri kazandırmaya yönelik olarak öğrencilere rehberlik etmek amacıyla hazırlanmış bireysel öğrenme materyalidir.
- Millî Eğitim Bakanlığınca ücretsiz olarak verilmiştir.
- **PARA İLE SATILMAZ.**

İÇİNDEKİLER

AÇIKLAMALAR	ii
GİRİŞ	1
ÖĞRENME FAALİYETİ-1	3
1. KATLAMA MAKİNESİ HESAPLARI.....	3
1.1. Katlama Makinesi Kinematik Şeması	3
1.1.1. Çıkış silindiri devir hesabı	4
1.1.2. Çevresel Hız Hesabı	5
1.2. Randıman Hesabı	6
1.3. Üretim Hesabı	7
UYGULAMA FAALİYETİ	9
ÖLÇME VE DEĞERLENDİRME	11
ÖĞRENME FAALİYETİ -2	12
2. BÜKÜM MAKİNESİ HESAPLARI.....	12
2.1. Büküm Makinesi Kinematik Şeması.....	12
2.1.1. İş Devri Hesabı.....	12
2.1.2. Çıkış Silindir Devir Hesabı.....	13
2.1.3. Çıkış Silindir Çevresel Hız Hesabı	13
2.2. İpliğin Metredeki Büküm Değerlerini Hesaplama	13
2.3. İpliğin İnc'deki Büküm Değerlerini Hesaplama	14
2.4. Büküm Konstantı ve Tablosunun Oluşturulması	15
UYGULAMA FAALİYETİ	18
ÖLÇME VE DEĞERLENDİRME	20
MODÜL DEĞERLENDİRME	21
CEVAP ANAHTARLARI	22
KAYNAKÇA	23

AÇIKLAMALAR

KOD	542TGD498
ALAN	Tekstil Teknolojisi
DAL/MESLEK	Pamuk İplikçiliği/ Yün İplikçiliği
MODÜLÜN ADI	Katlama ve Büküm Makinesi Hesapları
MODÜLÜN TANIMI	Bu modül; katlama ve büküm makinesinin devir, çevresel hız, üretim ve randıman hesapları; metre ve inc'deki büküm değeri, iş devrinin ve çok katlı ipliklerin büküm değerleri hesapları ile ilgili bilgilerin verildiği bir öğrenme materyalidir.
SÜRE	40/16
ÖN KOŞUL	Ön koşulu yoktur.
YETERLİK	Katlama ve büküm makinesi hesaplarını yapmak
MODÜLÜN AMACI	Genel Amaç Gerekli ortam sağlandığında tekniğine uygun olarak katlama ve büküm makinesinin iş devri, çıkış silindiri, randıman, üretim ve büküm değerlerini hesaplayabileceksiniz. Amaçlar 1. Katlama makinesi hesaplarını yapabileceksiniz. 2. Büküm hesaplarını yapabileceksiniz.
EĞİTİM ÖĞRETİM ORTAMLARI VE DONANIMLARI	Ortam: Aydınlık ortam, Donanım: Katlama ve büküm makinesi kinematik şemaları, hesap makinesi, kâğıt, kalem
ÖLÇME VE DEĞERLENDİRME	Modül içinde yer alan her öğrenme faaliyetinden sonra verilen ölçme araçları ile kendinizi değerlendireceksiniz. Öğretmen modül sonunda ölçme aracı (çoktan seçmeli test, doğru-yanlış testi, boşluk doldurma, eşleştirme vb.) kullanarak modül uygulamaları ile kazandığınız bilgi ve becerileri ölçerek sizi değerlendirecektir.

GİRİŞ

Sevgili Öğrenci,

İplik üretiminde ham madde harman-hallaçtan başlayarak katlı iplik oluncaya kadar makinelerde işlem görür. Makinelerin verimli çalışması ve üretimin planlanması için iş devri, çevresel hız, üretim ve randıman, metre ve inc'deki büküm hesaplarını yapmak gerekmektedir.

Makinelerde motordan alınan hareketin iletimi dişli, zincir, kayış ve kasnaklar yardımıyla olur.

Bu modül ile gerekli ortam sağlandığında tekniğine uygun olarak katlama ve büküm makinelerinin devir, çevresel hız, üretim ve randıman hesapları, metre ve inc'deki büküm hesapları ile ilgili bilgileri verilmiştir.

Bunlar, iplik işletmelerinde üretimdeki iş ve işlemler için temel oluşturacaktır.

ÖĞRENME FAALİYETİ-1

AMAÇ

Uygun ortam sağlandığında katlama ve büküm makineleri hesapları yapabileceksiniz.

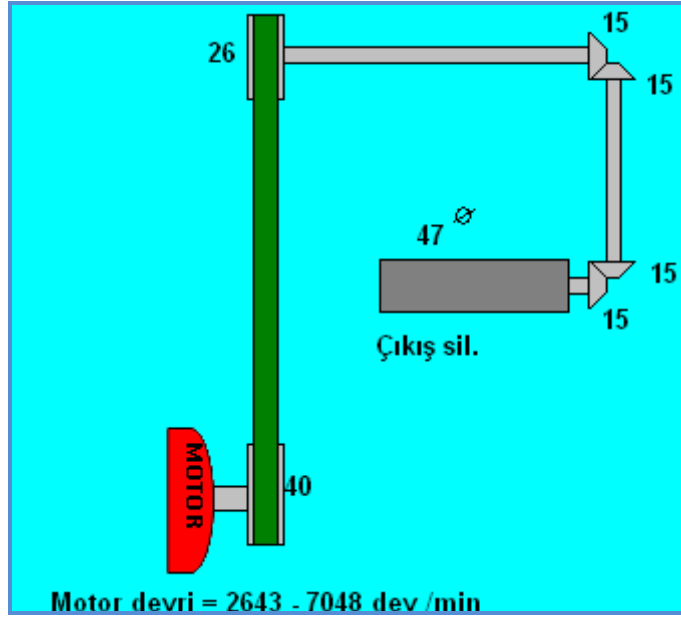
ARAŞTIRMA

- Katlama makinesi dişli ve kasnak devir hesapları hakkında konuyla ilgili kaynaklardan, internette ve pamuk iplik üretimi yapan işletmelerden bilgi ediniz.
- Topladığınız bu bilgileri katlama makinesi kinematik şema örneklerini de ekleyerek raporlaştırınız.
- Hazırladığınız raporu arkadaşlarınızla paylaşınız.

1. KATLAMA MAKİNESİ HESAPLARI

1.1. Katlama Makinesi Kinematik Şeması

Makinelerde motordan alınan hareketin iletimi dişli, zincir, kayış ve kasnaklar yardımıyla olur. Makinenin hareket iletimini gösteren şemalara kinematik (hareket) şeması denir.



Şekil 1.1: Katlama makinesi (SSM model) kinematik şeması

1.1.1. Çıkış silindiri devir hesabı

- **Devir;** silindir, dişli ve kasnağın birim zamanda kendi eksenine etrafında döndüğü turdur.

Silindir devir hesaplarında motordan alınan hareket, veren dişli / alan dişli şeklinde devri hesaplanacak silindire kadar götürülür.

Çıkan sonuçların birimleri tur (t) veya devir (dev) / dakika (min) şeklinde ifade edilir.

Şekil 1.1'de verilen katlama makinesi kinematik şemasından çıkış silindirinin devir hesapları aşağıdaki şekilde bulunur.

Motor devri 2643 – 7048 dev/min arasında herhangi bir devire ayarlanabilir.

Örnek: 1

Motor devri= 2643 dev/min ise

$$\text{Çıkış sil.devri} = \frac{2643 \cdot 40}{26} = 4066 \text{ dev/min hesaplanır.}$$

Örnek: 2

Motor devri= 2650 dev/min ise

$$\text{Çıkış Sil.devri} = \frac{2650 \cdot 40}{26} = 4076,9 \text{ dev/min hesaplanır.}$$

Örnek: 3

Motor devri= 7000 dev/min ise

$$\text{Çıkış sil. devri} = \frac{7000 * 40}{26} = 10769 \text{ dev/min hesaplanır.}$$

1.1.2. Çevresel Hız Hesabı

- **Çevresel hız (V_ç):** Silindir ve kasnağın (bir cismin) birim zamanda aldığı yoldur. Çevresel hız hesaplamada iki metot vardır.
- **1. metot:** Makinenin kinematik (hareket) şeması üzerinde, motordan hareketi alıp dişli ve kasnaklar yardımı ile hangi silindirin çevre hızı hesaplanacaksa o silindire kadarki hareket takibi yapılır. Silindir çapı (mm ise) ve (π) pi sayısı ile çarpılır ve **1000**'e bölünür. Sonuç, metre /dakika cinsinden bulunur. Silindir çapları inç ise makinenin kinematik (hareket) şeması üzerinde motordan hareketi alıp dişli ve kasnaklar yardımı ile hangi silindirin çevre hızı hesaplanacaksa o silindire kadarki hareket takibi yapılır. (π) pi sayısı ve **2.54** ile çarpılır ve **100**'e bölünür. Sonuç, metre /dakika bulunur.

$$\text{Silindir çevre hızı (V}_{\text{ç}}) = \frac{n * d * \pi}{1000} = \dots\dots\dots \text{m/min}$$

n: Çıkış sil. Devri (dev/min)

d: Çıkış silindir çapı (mm)

π : 3.14 (pi sabit sayısı)

1000: Silindir çapları mm'yi m'ye çevirmek amacıyla formülde bulunmaktadır.

Şekil 1.1'de verilen tarak makinesi kinematik şemasından silindir çevre hızlarının hesapları:

Örnek: 4

n=4066 dev/min

d=47

π : 3,14 ise

Çıkış sil.çevre hızı = ?

$$\text{Çıkış sil. çevre hızı (V}_{\text{ç}}) = \frac{4066 * 47 * 3,14}{1000} = 600 \text{ m/min}$$

Örnek: 5

n=10769 dev/min

d=47

π : 3.14 ise

Çıkış sil.çevre hızı = ?

$$\text{Çıkış sil. çevre hızı (V}_{\text{ç}}) = \frac{10769 * 47 * 3,14}{1000} = 1589 \text{ m/min}$$

- **2. metot:** Çevresel hız = motor devri (n_{motor}) x motor kasnak çapı (d) / hareket alan dişli x hareket veren / hareket alan şeklinde hangi silindirin çevre hızı bulunacaksa oraya kadar işleme devam edilir. x (π) pi sayısı x silindir çapı / 1000 yazılır. İşlemlerin yapılması ile sonuç bulunur. Çıkan sonuçların birimleri metre (m) / dakika (min) şeklinde ifade edilir.

Örnek: 6

$$n_{\text{motor}} = 4066 \text{ dev/min ise}$$
$$\text{Çıkış sil. çevre hızı} = ?$$

$$\text{Çıkış sil. V}_{\text{ç}} = \frac{2643 * 40 * 47 * 3,14}{26 * 1000} = 600 \text{ m/min}$$

Örnek: 7

$$n_{\text{motor}} = 7000 \text{ dev/min ise}$$
$$\text{Çıkış sil. çevre hızı} = ?$$

$$\text{Çıkış sil. V}_{\text{ç}} = \frac{7000 * 40 * 47 * 3,14}{26 * 1000} = 1589 \text{ m/min}$$

Yukarıda her iki metotta çözümü yapılan örneklerin sonuçlarının değişmediği görülmektedir. Bundan dolayı çevre hız hesaplamalarında iki metottan herhangi birini kullanabilirsiniz.

1.2. Randıman Hesabı

Randıman: Tekstil makinelerinde verimi ölçmede kullanılan randıman terimi, izafi bir oran olup belirli bir süre içindeki fiili verimin teorik verime bölünmesi ile bulunur ve yüzde (%) olarak ifade edilir. Randıman, hiçbir zaman % 100 olmaz.

- **Makine randımanı:** Makinenin belirli bir hızı alınarak hiç bir nedenle durmayacağı varsayılır ve teorik çalışma süresi veya verimi hesaplanır. Fiili çalışma süresi veya elde edilen verimi, teorik süre veya verime oranlayarak makinenin çalışma randımanı hesaplanır.

Örnek: 8

$$\text{Katlama makinesinin bir iş günü} = 24 \text{ h(saatt)}$$
$$\text{Bir aydaki iş günü} = 26 \text{ gün}$$

Bir yıllık arıza, bakım vb. için tahmini süre=**120 h ise**
Randıman (R) =..... hesaplayınız ?

Bir aylık çalışma süresi=24 x26 =**624 h**

Bir yıllık çalışma süresi=624 x 12 ay=**7488 h** bu aynı zamanda teorik çalışma süresidir.

Fiili (pratik) çalışma süresi =Teorik çalışma süresi – yıllık arıza, bakım vb. için harcanan zaman ise

Fiili (pratik) çalışma süresi=7488-120 =7368 h

$$R = \frac{7368}{7488} * 100 = \% 98 \text{ olarak hesaplanır.}$$

- **Daire randımanı:** Üretim dairesinde çalışabilir durumdaki bütün makinelerin toplamı esas alınır. Zaman için 7,5 saatlik bir posta (vardiya) çalışması veya üç posta çalıştığında 22,5 saatlik günlük çalışma süresidir. Bu süreler içinde çeşitli nedenlerle duran (arıza, takım değiştirme süresinde geçen zaman, boşa çalışan ünite, elektrik kesintisi vb.) makinelerden dolayı fiili üretim düşer, dolayısıyla daire randımanı % 100'den aşağıya iner.

Üretim dairesi makinelerinin fiili çalışma (7,5 veya 22,5 saat) sonunda elde edilen verimi, teorik verimlerine oranlayıp daire randımanı hesaplanır.

Örnek: 9

Katlama dairesinde bulunan katlama makinelerinin **22.5 saatte 7490 kg** iki kat iplik katladığı tespit edilmiştir. Teorik olarak 22.5 saatte bu makinelerin 7500 kg üretim yapması gerektiği hesaplanmıştır. Bu verilere göre katlama dairesi makinelerinin randımanını hesaplayınız?

$$R = \frac{\text{Fiili üretim}}{\text{Teorik üretim}} * 100 = \frac{7490}{7500} * 100 = \% 99 \text{ olarak hesap edilir.}$$

1.3. Üretim Hesabı

Tekstil işletmesinde katlama makinelerinin üretimi genel olarak uzunlukla belirlenir. Ancak pratikte uzunluk ölçümü zor ve çoğu zaman imkânsız olduğundan verimlerin ağırlığı ölçülür ve numara formülleri kullanılarak hesaplama yapılır.

- Katlama makinesinde çıkış silindirin devri esas alınırsa üretim, aşağıdaki gibi hesaplanır.

$$P = \frac{n * d * \pi * 60 * R *}{Ne * 1,69 * 1000 * 1000} = \text{..... kg/h}$$

P: üretim **π .** 3.14 (pi sabit sayı) **Ne:** Katlı iplik numarası
N: Çıkış silindir devri **R:** Randıman **1000:** mm'yi metreye çevirmek için
1000: Gramı kilograma çevirmek için **1,69:** Ne'yi Nm çevirmek için
60: Bir saatteki üretimi hesaplamak için kullanılır. **D:** Çıkış silindir çapı

Örnek: 10

Çıkış silindir devri (n) = 4066 dev/min

Katlı iplik numarası (Ne) = 20/2

Randıman (R) = % 99

d = 47 mm

π = 3.14 ise

Bir katlama makinesindeki kafa veya ünite sayısı (**K**); 15 adet

P = ...kg/h (bir makinenin saatteki üretimi kaç kilogram) hesaplayınız?

$$P = \frac{n * d * \pi * 60 * R * K}{Ne * 1,69 * 1000 * 1000} = \text{ise}$$

$$P = \frac{4066 * 47 * 3,14 * 60 * 0,99 * 15}{20 * 1,69 * 1000 * 1000} = \frac{53465379048}{33800000} = \underline{\underline{15,81 \text{ kg/h}}}$$

UYGULAMA FAALİYETİ

Katlama ve büküm makineleri hesaplarını yapınız.

İşlem Basamakları	Öneriler
➤ Modüldeki katlama makinesi kinematik şeması (Şekil 1.1) çıktısını alınız.	➤ Katlama makinesi kinematik şeması, üzerinde motordan alınan hareket iletiminin takibini yapınız.
➤ Katlama makinesi kinematik şeması üzerinde motor devrini=3500 dev/min olarak çıkış silindiri devir ve çevre hızını hesaplayınız.	➤ Hesaplamaları yaparken sadeleştirme işlemini yapınız ($\pi : 3.14$).
➤ Fiili üretim 2500 kg/22,5 h, teorik üretim 2510 kg /22,5h ise randımanı hesaplayınız.	

KONTROL LİSTESİ

Bu faaliyet kapsamında aşağıda listelenen davranışlardan kazandığınız beceriler için **Evet**, kazanamadığınız beceriler için **Hayır** kutucuğuna (X) işareti koyarak kendinizi değerlendiriniz.

Değerlendirme Ölçütleri	Evet	Hayır
1. Kinematik şemadan hesaplamalar yapmak için uygun araçları hazırladınız mı?		
2. Araçların ve ortamın temizliğini yaptınız mı?		
3. Konuya uygun kinematik şema kullanmaya dikkat ettiniz mi?		
4. Çıkış silindir devir hesaplarını doğru yaptınız mı?		
5. Çıkış silindir çevresel hız hesaplarını doğru yaptınız mı?		
6. Randımanı doğru hesapladınız mı?		
7. Çıkan sonuçları kontrol ettiniz mi ?		
8. Çıkan sonucu verilen değerlerle karşılaştırdınız mı?		
9. Çıkan sonuç istenilen değerlerin dışında ise hesapları gözden geçirdiniz mi?		

DEĞERLENDİRME

Değerlendirme sonunda “Hayır” şeklindeki cevaplarınızı bir daha gözden geçiriniz. Kendinizi yeterli görmüyorsanız öğrenme faaliyetini tekrar ediniz. Bütün cevaplarınız “Evet” ise “Ölçme ve Değerlendirme” ye geçiniz.

ÖLÇME VE DEĞERLENDİRME

Aşağıdaki soruları dikkatlice okuyunuz ve doğru seçeneği işaretleyiniz.

1. Aşağıdakilerden hangisi ile katlama makinesin devir ve çevresel hızları bulunur?
A) Resim
B) Teknolojik şema
C) Kinematik şema
D) Çizim
2. Aşağıdakilerden hangisi, devirin tanımıdır?
A) Devir; silindir, dişli ve kasnağın birim zamanda tambur etrafında döndüğü turdur.
B) Devir; silindir, dişli ve kasnağın birim zamanda silindir etrafında döndüğü turdur.
C) Devir; silindir, dişli ve kasnağı birim zamanda kendi eksenini etrafında döndüğü turdur.
D) Devir; silindir, dişli ve kasnağı birim zamanda kendi eksenini etrafında döndüğü turdur.
3. Katlama makinesi, kinematik şema hesabında ilk hareket noktası neresi kabul edilir?
A) Motor
B) Morel silindiri
C) Dik tarak
D) Fırça silindiri
4. Aşağıdakilerden hangisi çevre hızının tanımıdır?
A) Bir cismin birim zamanda aldığı devirdir.
B) Bir cismin birim zamanda harcadığı enerjidir.
C) Bir cismin birim zamanda harcadığı yakıt miktarıdır.
D) Bir cismin birim zamanda aldığı yoldur.

DEĞERLENDİRME

Cevaplarınızı cevap anahtarıyla karşılaştırınız. Yanlış cevap verdiğiniz ya da cevap verirken tereddüt ettiğiniz sorularla ilgili konuları faaliyete geri dönerek tekrarlayınız. Cevaplarınızın tümü doğru ise bir sonraki öğrenme faaliyetine geçiniz.

İğ devri, iplik büküm değerlerinin hesaplanmasında kullanılan bir değerdir. Bu makinede iğnin bir devri ile ipliğe iki büküm verilir.

$$\text{İğ devri} = \frac{1467 * 150 * 285}{190 * 30} = 11002,5 \approx 11003 \text{ dev/min}$$

2.1.2. Çıkış Silindir Devir Hesabı

Çıkış silindir devri, çıkış silindirinin çevresel hızının hesaplanmasında kullanılır.

İpliğe verilecek büküm yönüne göre S (sol), Z (sağ) S1 ve S2 seçmeli değişken dişli çifti ile seçilir. W1 ve W2 dişlileri ile büküm sayısı belirlenir.

$$S1=63$$

$$S2=31$$

$$W1=69$$

$$W2=31 \text{ olarak alınır}$$

$$\text{Çıkış silindir devri} = \frac{1467 * 150 * 285 * 20 * 15 * S1(63) * W1(69)}{190 * 325 * 15 * 65 * S2(31) * W2(31)} = 1413,5$$

$$\approx 1414 \text{ dev/min}$$

2.1.3. Çıkış Silindir Çevresel Hız Hesabı

➤ **1. metot:** Çıkış silindirinin devri belirli ise 1. Öğrenme Faaliyeti 1.1.2'de açıklandığı gibi şu formül kullanılır.

$$\text{Çıkış silindir çevre hızı (Vç)} = \frac{n * d * \pi}{1000} = \dots\dots\dots \text{m/min}$$

$$n=1414 \text{ dev /min}$$

$$d= 40 \text{ mm}$$

$$\pi=3.14 \text{ ise}$$

$$Vç=\dots\dots? \text{m/min}$$

$$\text{Çıkış silindir çevre hızı (Vç)} = \frac{1414 * 40 * 3.14}{1000} = 177,5 \approx 178 \text{ m/min}$$

➤ **2. metot:** Kinematik şemadan hesaplama

$$S1=63$$

$$S2=31$$

$$W1=69$$

$$W2=31 \text{ olarak alınır}$$

$$Vç=\dots\dots? \text{m/min}$$

$$(Vç) = \frac{1467 * 150 * 285 * 20 * 15 * S1(63) * W1(69) * 40 * 3,14}{190 * 325 * 15 * 65 * S2(31) * W2(31) * 1000} = 177,5 \approx 178 \text{ m / min}$$

2.2. İpliğin Metredeki Büküm Değerlerini Hesaplama

Bu makinede iğnin bir devri ile ipliğe iki büküm (The Two-for-One Twisting System) kazandırılır.

Not:

T/m çıkan sonuçlarda tam sayıdan sonra gelen ondalık sayı 5 ve yukarıda ise tam sayı bir rakam yukarı yazılır. 5'ten aşağıda ise tam sayı aynen kalır (T/m=185,4 ise T/m=185 olur. T/m=185,6 ise T/m=186'ya tamamlanır).

T/inc de ise virgülden sonra iki basamak alınır.

T/m : İpliğin metredeki büküm değeri

n iğ : İğ devri

2: İğün bir devri ile ipliğe iki büküm verildiği için sabit sayı

Vç: Çıkış silindir çevre hızı

$$T/m = \frac{n \text{ iğ} * 2}{Vç}$$

ÖRNEK: 11

n iğ = 11003 dev/min

Vç=178 ise

T/m =?

$$T/m = \frac{11003 * 2}{178} = 123,6 \approx 124$$

2.3. İpliğin İnc'deki Büküm Değerlerini Hesaplama

İpliğin bir inc'deki (2,54 cm) büküm değeri aşağıdaki formül ile hesaplanır.

$$T/inc = \frac{n \text{ iğ} * 2 * 2,54}{Vç * 100}$$

ÖRNEK: 12

n iğ = 11003 dev/min

Vç=178 ise

T/inc =?

$$T/inc = \frac{11003 * 2 * 2,54}{178 * 100} = 3,14$$

2.4. Büküm Konstantı ve Tablosunun Oluşturulması

- **Büküm konstantı:** İğ devri, çıkış silindir çevresel hızı ile ilgili olarak hesaplanan ve istenen inc veya metrede büküm değerine bölününce o bükümü elde etmek için takılması gereken dişli sayısı veya kasnak çap değerini veren sabit sayıdır.

S1=63 olarak alınırsa
S2=31

$$\text{Büküm konstantı (T/m)} = \frac{n \cdot i\ddot{g} \cdot 2}{V\check{c}}$$

$$\text{Büküm konstantı} \left(\frac{T}{m} \right) = \frac{\frac{1467 \cdot 150 \cdot 285 \cdot 2}{190 \cdot 30}}{\frac{1467 \cdot 150 \cdot 285 \cdot 20 \cdot 15 \cdot 63 \cdot W1}{190 \cdot 325 \cdot 15 \cdot 65 \cdot 31 \cdot W2}}$$

$$= \frac{1467 \cdot 150 \cdot 285 \cdot 2}{190 \cdot 30} \cdot \frac{190 \cdot 325 \cdot 15 \cdot 65 \cdot 31(S2) \cdot W2 \cdot 1000}{1467 \cdot 150 \cdot 285 \cdot 20 \cdot 15 \cdot 63(S1) \cdot W1 \cdot 40 \cdot 3,14}$$

$$\text{Büküm konstantı (T/m)} = 275,8 \cdot \frac{W2}{W1}$$

Veya

$$T/\text{inc} = \frac{2,54 \cdot 275,8 \cdot W2}{100 \cdot W1} = 7 \cdot \frac{W2}{W1} = 3,14$$

Örnek:13

W1=69

W2=31 ise **T/m=...?** Ve **T/inc=.....?**

$$(T/m) = 275,8 \cdot \frac{W2}{W1}$$

$$T/m = \frac{275,8 \cdot 31}{69} = 123,5 \approx 124$$

$$T/\text{inc} = 7 \cdot \frac{W2}{W1}$$

$$T/\text{inc} = 7 \cdot \frac{31}{69} = 3,14$$

Örnek:14

W1=67

W2=31 ise **T/m=...?** Ve **T/inc=.....?**

$$(T/m) = 275,8 \cdot \frac{W2}{W1}$$

$$T/m = \frac{275,8 \cdot 31}{67} = 127,6 \approx 128$$

$$T/\text{inc} = 7 \cdot \frac{W2}{W1}$$

$$T/\text{inc} = 7 \cdot \frac{31}{67} = 3,23$$

Örnek: 15

W1=65

W2=31 ise T/m=...? Ve T/inc=.....?

$$(T/m)=275,8 * \frac{W2}{W1} \quad T/m = \frac{275,8 * 31}{65} = 131,5 \approx 132$$

$$T/inc = 7 * \frac{W2}{W1} \quad T/inc = 7 * \frac{31}{65} = 3,33$$

Örnek: 16

W1=63

W2=31 ise T/m=...? Ve T/inc=.....?

$$(T/m)=275,8 * \frac{W2}{W1} \quad T/m = \frac{275,8 * 31}{63} = 135,7 \approx 136$$

$$T/inc = 7 * \frac{W2}{W1} \quad T/inc = 7 * \frac{31}{63} = 3,44$$

Örnek: 17

W1=40

W2=28 ise T/m=...? Ve T/inc=.....?

$$(T/m)=275,8 * \frac{W2}{W1} \quad T/m = \frac{275,8 * 28}{40} = 193$$

$$T/inc = 7 * \frac{W2}{W1} \quad T/inc = 7 * \frac{28}{40} = 4,90$$

Örnek: 18

W1=63

W2=67 ise T/m=...? Ve T/inc=.....?

$$(T/m)=275,8 * \frac{W2}{W1} \quad T/m = \frac{275,8 * 67}{63} = 293,3 \approx 293$$

$$T/inc = 7 * \frac{W2}{W1} \quad T/inc = 7 * \frac{67}{63} = 7,44$$

Örnek:19

W1=35

W2=31 ise T/m=...? Ve T/inc=.....?

$$(T/m) = 275,8 * \frac{W2}{W1} \quad T/m = \frac{275,8 * 31}{35} = 244,2 \approx 244$$

$$T/inc = 7 * \frac{W2}{W1} \quad T/inc = 7 * \frac{31}{35} = 6,20$$

➤ **Büküm tablosu**

S1=63 olarak makineye takılırsa
S2=31

T/m	T/inch	W1	W2
124	3.14	69	31
128	3.23	67	31
132	3.33	65	31
136	3.44	63	31
		69	35
		67	35
		65	35
		63	35
		62	35
		53	31
		67	40
		65	40
		63	40
		53	35
		46	31
193	4.90	40	28
		63	46
		62	46
		53	40
		67	53
		65	53
		63	53
		62	53
244	6.20	35	31
		69	63
		67	63
		65	63
		63	63
		67	69
293	7.44	63	67

Tablo 2.1: Büküm tablosu

UYGULAMA FAALİYETİ

- İpliğin T/m, T/inc hesaplarını yapınız.

İşlem Basamakları	Öneriler
➤ Modüldeki büküm makinesi kinematik şeması (Şekil 1.2) çıktısını alınız.	➤ Büküm makinesi kinematik şeması üzerinde motordan alınan hareketin dişlilerdeki iletiminin takibini yapınız.
➤ Büküm makinesi kinematik şeması üzerinde S1=63 S2=31 W1=69 W2=35 olarak T/m=...? T/inc=...? hesaplayınız.	➤ Hesaplamaları yaparken sadeleştirme işlemini yapınız.
➤ Büküm makinesi kinematik şeması üzerinde S1=63 S2=31 W1=46 W2=31 olarak T/m=...? T/inc=...? hesaplayınız.	➤ Hesaplamaları yaparken sadeleştirme işlemini yapınız.
➤ Büküm tablosunda hesaplanmayan T7m ve T/inc değerlerini hesaplayınız.	

KONTROL LİSTESİ

Bu faaliyet kapsamında aşağıda listelenen davranışlardan kazandığınız beceriler için **Evet**, kazanamadığınız beceriler için **Hayır** kutucuğuna (X) işareti koyarak kendinizi değerlendiriniz.

	Değerlendirme Ölçütleri	Evet	Hayır
1.	Kinematik şemadan hesaplamalar yapmak için uygun araçları hazırladınız mı?		
2.	Araçların ve ortamın temizliğini yaptınız mı?		
3.	Konuya uygun kinematik şema kullanmaya dikkat ettiniz mi?		
4.	T/m hesabını doğru yaptınız mı?		
5.	T/inc hesabını doğru yaptınız mı?		
6.	Çıkan sonuçları kontrol ettiniz mi ?		
7.	Çıkan sonucu verilen değerlerle karşılaştırdınız mı?		
8.	Dişlilerin yerlerini öğrendiniz mi ?		
9.	Çıkan sonuç istenilen değerlerin dışında ise hesapları gözden geçirdiniz mi?		

DEĞERLENDİRME

Değerlendirme sonunda “Hayır” şeklindeki cevaplarınızı bir daha gözden geçiriniz. Kendinizi yeterli görmüyorsanız öğrenme faaliyetini tekrar ediniz. Bütün cevaplarınız “Evet” ise “Ölçme ve Değerlendirme” ye geçiniz.

ÖLÇME VE DEĞERLENDİRME

Aşağıdaki soruları dikkatlice okuyunuz ve doğru seçeneği işaretleyiniz.

1. $S_1=63$, $S_2=31$, $W_1=53$, $W_2=35$ olduğuna göre aşağıdakilerden hangisi büküm makinesinde T/m ve T/inc değeridir?
A) T/m=182,T/inc=4,61
B) T/m=183,T/inc=4,62
C) T/m=183,T/inc=3,62
D) T/m=185,T/inc=4,01
2. $S_1=63$, $S_2=31$, $W_1=63$, $W_2=63$ olduğuna göre aşağıdakilerden hangisi büküm makinesinde T/m ve T/inc değeridir?
A) T/m=276,T/inc=7,00
B) T/m=278,T/inc=5,52
C) T/m=279,T/inc=7,00
D) T/m=280,T/inc=5,25
3. $S_1=63$, $S_2=31$, $W_1=62$, $W_2=35$ olduğuna göre aşağıdakilerden hangisi büküm makinesinde T/m ve T/inc değeridir?
A) T/m=150,T/inc=7,00
B) T/m=1548,T/inc=5,52
C) T/m=156,T/inc=3,95
D) T/m=160,T/inc=5,25

DEĞERLENDİRME

Cevaplarınızı cevap anahtarıyla karşılaştırınız. Yanlış cevap verdiğiniz ya da cevap verirken tereddüt ettiğiniz sorularla ilgili konuları faaliyete geri dönerek tekrarlayınız. Cevaplarınızın tümü doğru “Modül Değerlendirme”ye geçiniz.

MODÜL DEĞERLENDİRME

Aşağıdaki soruları dikkatlice okuyunuz ve doğru seçeneği işaretleyiniz.

1. Katlama makinesinde $n=500$ dev/min, $d=47$ olduğuna göre çıkış silindir çevresel hızı aşağıdakilerden hangisidir?
A) 700,6 m/min
B) 735,7 m/min
C) 736,8 m/min
D) 737,9 m/min
2. Katlama dairesinde bulunan katlama makinelerinin **22.5 saatte 5110 kg** iki kat iplik katladığı tespit edilmiştir. Teorik olarak 22.5 saatte bu makinelerin 5040 kg üretim yapması gerektiği hesaplanmıştır. Bu verilere göre katlama dairesi makinelerinin randımanı aşağıdakilerden hangisidir?
A) % 99
B) % 98
C) % 97
D) % 96
3. Aşağıdakilerden hangisi bir inc'in mm karşılığı olan değerdir?
A) 2,54 mm
B) 2,45 mm
C) 2,35 mm
D) 2,25 mm
4. $S1=63$, $S2=31$, $W1=67$, $W2=40$ olduğuna göre aşağıdakilerden hangisi büküm makinesinde T/m ve T/inc değeridir?
A) T/m=175,T/inc=6,00
B) T/m=170,T/inc=5,52
C) T/m=165,T/inc=4,17
D) T/m=160,T/inc=3,25

DEĞERLENDİRME

Cevaplarınızı cevap anahtarıyla karşılaştırınız. Yanlış cevap verdiğiniz ya da cevap verirken tereddüt ettiğiniz sorularla ilgili konuları faaliyete geri dönerek tekrarlayınız. Cevaplarınızın tümü doğru ise bir sonraki modüle geçmek için öğretmeninize başvurunuz.

CEVAP ANAHTARLARI

ÖĞRENME FAALİYETİ-1'İN CEVAP ANAHTARI

1.	C
2.	D
3.	A
4.	D

ÖĞRENME FAALİYETİ-2'NİN CEVAP ANAHTARI

1.	B
2.	A
3.	C

MODÜL DEĞERLENDİRMENİN CEVAP ANAHTARI

1.	D
2.	B
3.	A
4.	C

KAYNAKÇA

- GÖKSU Hüseyin, **Ders Notları**, İzmir, 2008