

**T.C.  
MİLLÎ EĞİTİM BAKANLIĞI**

## **GİYİM ÜRETİM TEKNOLOJİSİ**

### **ERKEK SAFARİ PANTOLON KALIBI 542TGD083**

**Ankara,2011**

- Bu modül, mesleki ve teknik eğitim okul/kurumlarında uygulanan Çerçeve Öğretim Programlarında yer alan yeterlikleri kazandırmaya yönelik olarak öğrencilere rehberlik etmek amacıyla hazırlanmış bireysel öğrenme materyalidir.
- Millî Eğitim Bakanlığınca ücretsiz olarak verilmiştir.
- **PARA İLE SATILMAZ.**

# İÇİNDEKİLER

AÇIKLAMALAR .....	ii
GİRİŞ .....	1
ÖĞRENME FAALİYETİ-1 .....	3
1. ERKEK SAFARİ PANTOLON KALIBI .....	3
1.1. Model Analiz İşlemleri .....	3
1.2. Temel Erkek Pantolon Kalıbı Üzerine Model Uygulama (ÖN-ARKA) .....	5
UYGULAMA FAALİYETİ-1 .....	8
1.3. Erkek Safari Pantolon Kalıp Açılımları .....	10
UYGULAMA FAALİYETİ-2 .....	14
1.4. Erkek Safari Pantolon Şablonu Hazırlama .....	16
UYGULAMA FAALİYETİ-3 .....	20
KONTROL LİSTESİ .....	22
ÖĞRENME FAALİYETİ-2 .....	23
2. ERKEK SAFARİ PANTOLON SERİ ÇİZİMİ .....	23
2.1. Erkek Safari Pantolon Seri Farkları Tablosu .....	23
2.2. Erkek Safari Pantolon Sıçrama Noktaları ve Yönleri .....	25
UYGULAMA FAALİYETİ-1 .....	28
2.3. Erkek Safari Pantolon Sıçrama Oranları .....	29
2.3.1. Sıçrama Oranlarının Hesaplanması .....	29
UYGULAMA FAALİYETİ-2 .....	33
2.4. Erkek Safari Pantolon Seri Çizimi .....	34
UYGULAMA FAALİYETİ-3 .....	37
KONTROL LİSTESİ .....	38
ÖĞRENME FAALİYETİ-3 .....	39
3. ERKEK SAFARİ PANTOLONU ANA VE YARDIMCI MALZEME HESAPLAMALARI .....	39
3.1. Erkek Safari Pantolonunda Kullanılan Ana ve Yardımcı Malzemeler .....	39
3.2. Erkek Safari Pantolon Pastal Planı Hazırlama .....	40
UYGULAMA FAALİYETİ .....	41
3.3. Erkek Safari Pantolonu Ana ve Yardımcı Malzeme Hesaplama .....	42
KONTROL LİSTESİ .....	43
MODÜL DEĞERLENDİRME .....	44
KONTROL LİSTESİ .....	46
KAYNAKÇA .....	47

# AÇIKLAMALAR

<b>KOD</b>	<b>542TGD083</b>
<b>ALAN</b>	<b>Giyim Üretim Teknolojisi</b>
<b>DAL/MESLEK</b>	<b>Erkek Giyim Modelistliği</b>
<b>MODÜLÜN ADI</b>	<b>Erkek Safari Pantolon Kalıbı</b>
<b>MODÜLÜN TANIMI</b>	Erkek safari pantolon kalıbı hazırlama, seri çizimi yapma, kullanılan ana ve yardımcı malzeme hesaplama işlemlerinin anlatıldığı öğrenme materyalidir.
<b>SÜRE</b>	40/24
<b>ÖN KOŞUL</b>	“Erkek Pantolon Kalıbı I-II” modülünü başarmış olmak.
<b>YETERLİK</b>	Erkek safari pantolon kalıbı hazırlamak.
<b>MODÜLÜN AMACI</b>	<b>Genel Amaç</b> Bu modül ile gerekli ortam sağlandığında tekniğe uygun olarak model uygulamalı erkek safari pantolon kalıbını hazırlayabileceksiniz. <b>Amaçlar</b> <ul style="list-style-type: none"><li>➤ Tekniğe uygun erkek safari pantolon kalıbı hazırlayabileceksiniz.</li><li>➤ Tekniğe uygun erkek safari pantolon seri çizimi yapabileceksiniz.</li><li>➤ Verimlilik ilkeleri doğrultusunda erkek safari pantolonu için ana ve yardımcı malzeme hesabı yapabileceksiniz.</li></ul>
<b>EĞİTİM ÖĞRETİM ORTAMLARI VE DONANIMLARI</b>	Çizim masası, kağıt, kalem, silgi, riga, pistole, temel erkek pantolon kalıbı, karton, aydınlık bir ortamda hazır bulundurulmalıdır.
<b>ÖLÇME VE DEĞERLENDİRME</b>	Modülün içinde yer alan öğrenme faaliyetlerinden sonra verilen ölçme araçları ile kendinizi değerlendireceksiniz. Modül sonunda kazandığınız bilgi ve becerileri belirlemek amacıyla öğretmeniniz tarafından hazırlanacak ölçme araçları ile değerlendirileceksiniz.

# GİRİŞ

## Sevgili Öğrenci

İnsanların giyim tarzları kişiliklerini yansıtır. Sosyal çevreleri ve iş hayatları da bu konuda etken olmakla beraber, giyinme zevki özünde kişiseldir. Safari giysi kimi insan için bir iş giysisi olurken, (spor muhabiri, kameraman, turist rehberi, antropolog, vb.) kimi insan için ise tatil giysisidir.

Kentsel yaşamın insanı doğadan soyutlamasına rağmen, doğayla iç içe olmak arzusunda olan insanoğlu bunu giyimine; renk, model ve rahatlık olarak yansıtmıştır. Safari pantolonlarda çoğunlukla asker yeşili dediğimiz hakî renk ve toprak rengi tonları tercih edilir. Kullanım amaçları doğrultusunda tabiat koşullarına uyum sağlaması açısından ütü gerektirmeyen, yıpranmaya dayanıklı kumaşlar tercih edilmektedir. Hareket rahatlığı sağlayan bol kesimli, bol cepli modeller uygulanır. Bu da rahatlık ve fonksiyonellik sağlaması açısından önemlidir.

Elinizdeki bu moddül ile erkek safari pantolon model uygulama, şablon hazırlama, seri çizimi yapma, pastal resmi hazırlama işlemleri ile kullanılan yardımcı malzemeler ve yardımcı malzeme hesaplama işlemlerini öğreneceksiniz. Kazandığınız bu deneyimleri farklı modellere yansıtabileceksiniz.



# ÖĞRENME FAALİYETİ-1

## AMAÇ

Öğrenme faaliyetinde kazandırılacak bilgi ve beceriler doğrultusunda gerekli ortam sağlandığında tekniğe uygun erkek safari pantolon kalıbı hazırlayabileceksiniz.

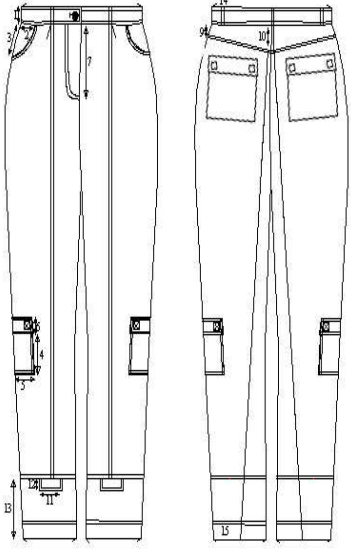
## ARAŞTIRMA

Farklı erkek safari pantolon modellerini inceleyerek tespit ettiğiniz model farklarını sınıfta arkadaşlarınızla paylaşınız.








## 1. ERKEK SAFARİ PANTOLON KALIBI

### 1.1. Model Analiz İşlemleri

MODEL ANALİZİ		
Model nu:	Beden nu:46	Sayfa nu:
Ürün adı: Erkek Safari Pantolon	Tarih:	Sezon: Yaz
ÖLÇÜLER		Parça Listesi
1-Kemer yüksekliği	4 cm	<b>Kumaş</b>
2- Yan cep eni	9 cm	➤ Ön pantolon1= 2 adet
3- Yan cep boyu	7 cm	➤ Ön pantolon2= 2 adet
4- Diz cep boyu	14 cm	➤ Ön pantolon3= 2 adet
5- Diz cep eni	14 cm	➤ Arka pantolon1=2 adet
6- Cep kapağı yüksekliği	4 cm	➤ Arka pantolon2=2 adet
7- Patlet boyu	18 cm	➤ Arka korsaj=2 adet
8- Cep pili payı	4 cm	➤ Arka cep=2 adet
9- Korsaj (conta) yan boyu	3,5 cm	➤ Arka cep kapağı=4 adet
10-Korsaj arka orta yüksekliği	7 cm	➤ Karşılık=2 adet
11-Ön paçada cep kapak eni	8 cm	➤ Kemer=1 adet
12-Cep kapak yüksekliği	3 cm	➤ Diz cep =2 adet
13- Paça kesigi boyu	15 cm	➤ Diz cep kapağı=4 adet
14- Köprü genişliği	1,5 cm	➤ Ön paça cep kapağı=4 ad
15-Paça kıvrırma payı	4 cm	➤ Cep pervazı=2 adet
		➤ Köprü=1 adet
		➤ Sağ patlet=1 adet
		➤ Sol patlet=1 adet
		<b>Tela</b>
		➤ Diz cep kapağı=2ad
		➤ Ön paça cep kapağı=2 adet
		➤ Cep pervazı=2 adet
		➤ Sağ patlet=1 adet
		➤ Sol patlet=1
		➤ Kemer=1
		<b>Astar</b>
		➤ Alt cep torbası=2
		➤ Üst cep torbası=2

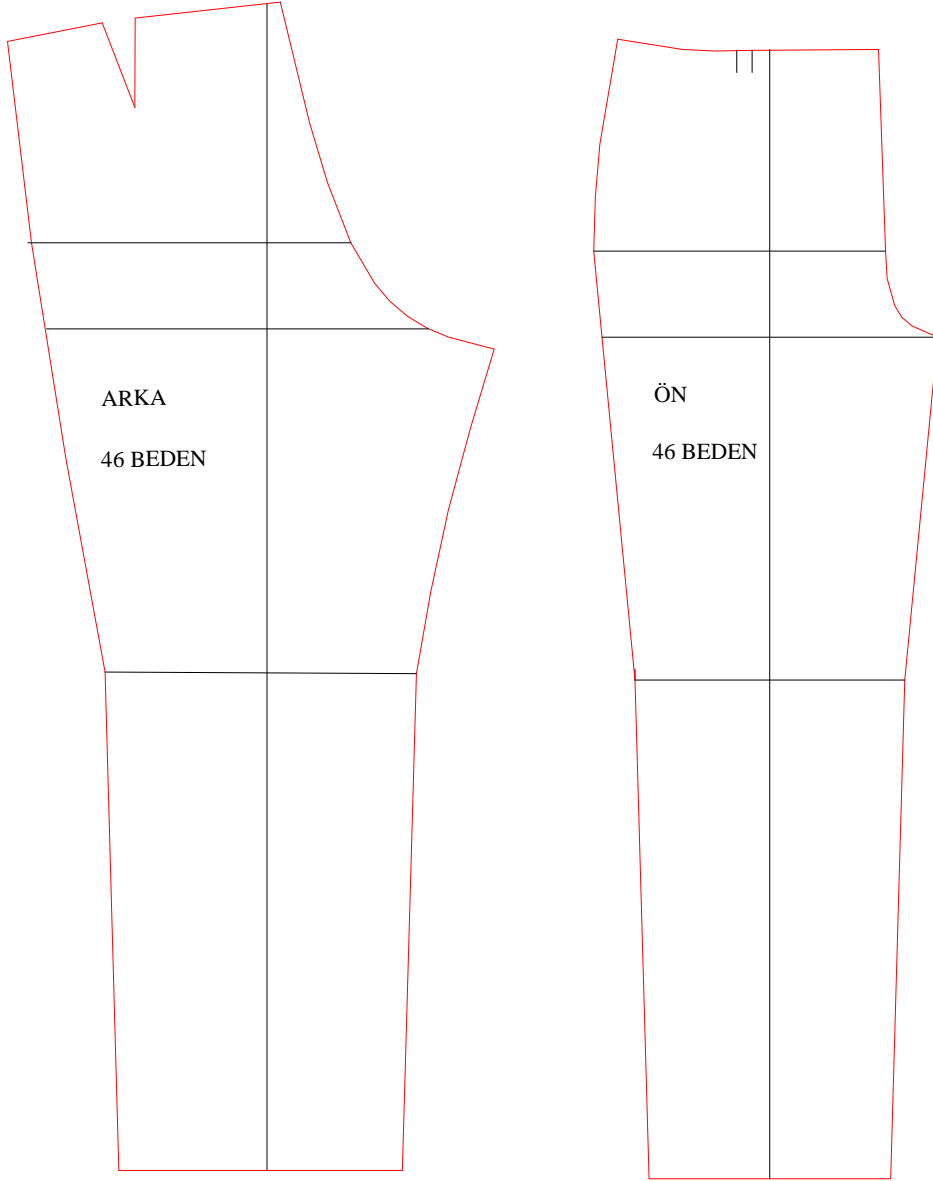
GRAFİK ÇİZİMİ	MODEL ANALİZİ
	<ul style="list-style-type: none"> <li>➤ Önde ütü hattı dikişli</li> <li>➤ Ön ve arka paçaya 15 cm yükseklikte enine dikişli ve bu dikiş içine yerleştirilmiş cep kapaklı</li> <li>➤ Cep ağzı kavisli olan yan cepli</li> <li>➤ Sol kapanmalı patletli fermuar</li> <li>➤ Arkası korsajlı (contalı)</li> <li>➤ Yanlarda diz hizasında kanun plili ve kapaklı cep</li> <li>➤ Beş köprülü ve ilik-düğmeli kemerli bir modeldir.</li> </ul>

### MALZEME ÖRNEKLERİ

						
Kumaş	Tela	İplik	Etiket	Fermuar	Düğme	Çirt çirt

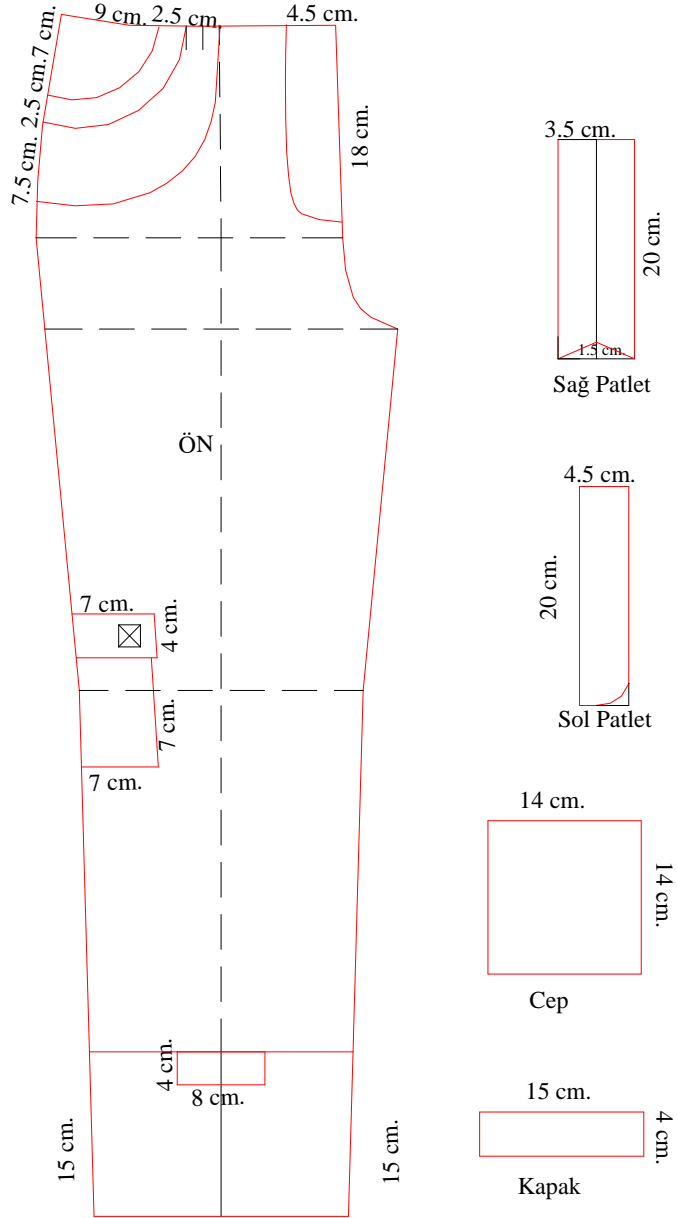


## 1.2. Temel Erkek Pantolon Kalıbı Üzerine Model Uygulama (ÖN-ARKA)



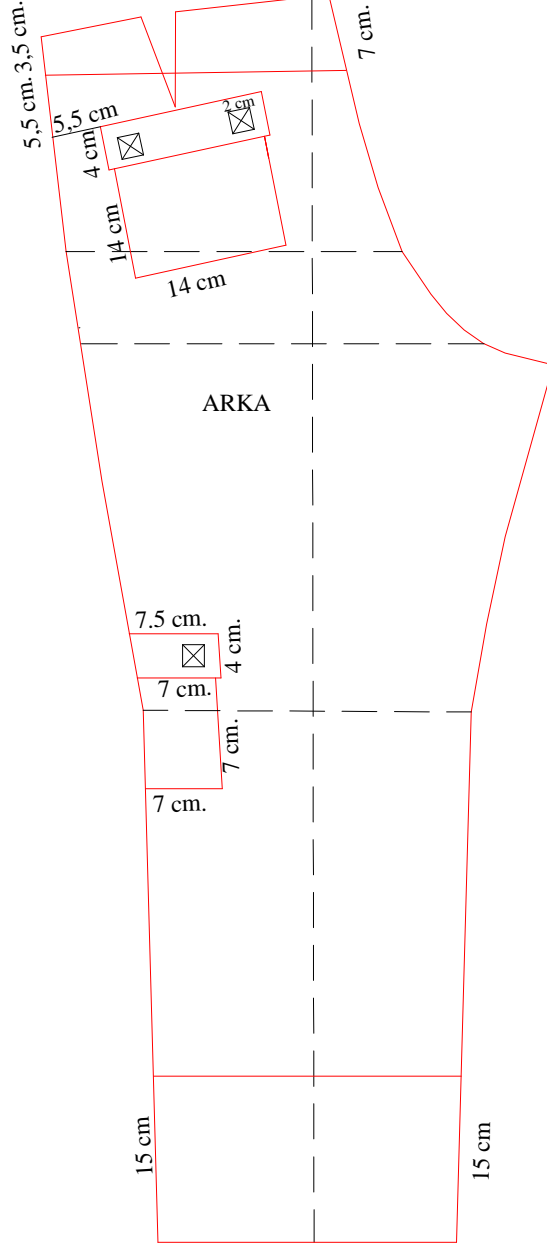
Şekil 1.1. Temel erkek pantolon kalıbı

## PANTOLON MODEL UYGULAMA (ÖN)



Şekil 1.2: Temel erkek ön pantolon kalıbı model uygulama

**PANTOLON MODEL UYGULAMA  
(ARKA)**



**Şekil 1.3: Temel erkek arka pantolon kalıbı model uygulama**

## UYGULAMA FAALİYETİ-1

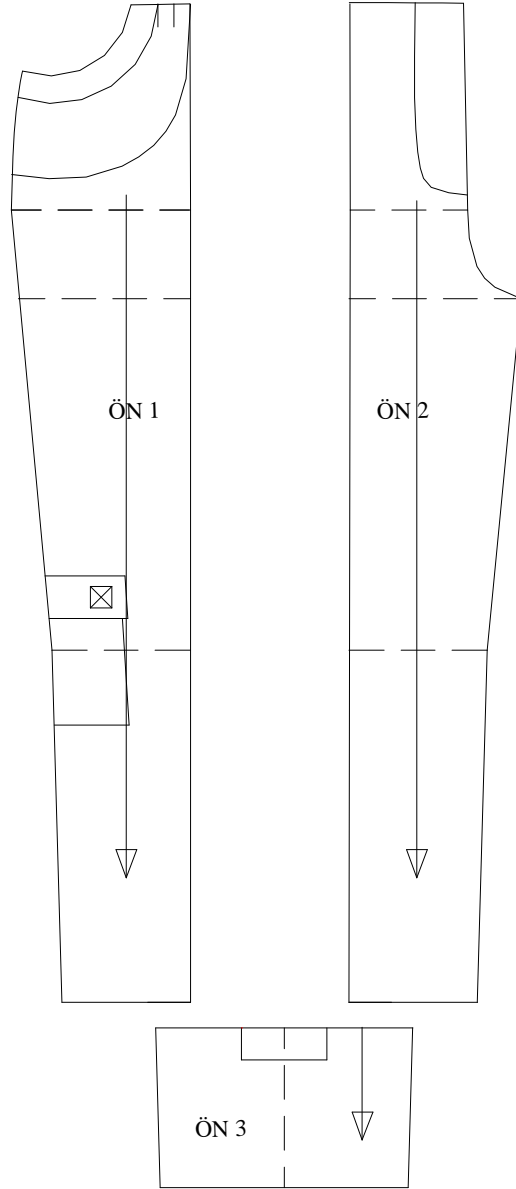
### Temel Erkek Pantolon Kalıbı Üzerine Model Uygulama

İşlem Basamakları	Öneriler
<b>ÖN:</b> Erkek temel pantolon çizimi üzerinden ön pantolon kopyasını alınız.	➤ Bkz. Şekil 1.1 ➤ Ütü hattı basen baldır ve diz yardımcı hatlarını kopya alırken çizmeyi unutmayınız.
Yan dikişten aşağıya 7cm yan cep boyunu ve bel üzerinde sağa doğru 9 cm yan cep eni ölçülerini işaretleyiniz. Kavisli olarak cep ağzını çiziniz.	➤ Dik alırken gönye, kavisli hatları çizerken pistole ve riga kullanınız.
Cep ağzına 2,5 cm paralel olarak karşılık ve pervaz için kavisli çizgi çiziniz.	➤ Kavis çizgilerini oluştururken bu çizgilerin başlangıç ve bitiş noktalarının buldukları çizgiye dik olarak çizilmesine dikkat ediniz.
Karşılıktan aşağıya yan dikiş üzerinde 7,5cm torba boyunu işaretleyiniz bu noktayı ütü hattı bel noktası ile kavisli olarak birleştiriniz.	
Ön ortadan bel üzerinde sola doğru 4,5cm patlet genişliğini ve aşağıya doğru 18cm patlet boyunu işaretleyerek kavisli olarak birleştiriniz.	
Diz cebi için diz hattından sağa doğru 7cm işaretleyiniz. Bu noktadan yukarı ve aşağıya doğru 7cm işaretleyerek diz hattına dik birleştiriniz. İşaretlediğiniz noktaları dik olarak yan dikiş ile birleştiriniz. Cep kapağı için cep üst çizgisinden aşağıya 4 cm işaretleyerek cep ağzına paralel olarak çiziniz.	➤ Cep kapağını cebi kapatması ve üstte görünmesi için cep eninde bir kenardan 0,5 cm daha geniş çalışınız.
Paça kesliğini oluşturmak için paçadan yukarıya 15 cm işaretleyerek paça çizgisine paralel çiziniz.	
Paçadaki cep kapağı çizimi için ütü çizgisinden sağa ve sola doğru 4'er cm işaretleyiniz. Bu noktalardan aşağıya dik çiziniz. Dik çizgiler üzerinde 4'er cm işaretleyerek kapak dikdörtgenini tamamlayınız.	
Patlet karşılığı için 3,5cmx20cm ölçülerinde dikdörtgen hazırlayınız. Sağ alt	

köşeden 1 cm yukarı işaretleyerek patlet eğimini veriniz. Sağ kenardan katlayarak simetriğini alınız.	
14cmx14cm boyutlarında diz cep dikdörtgenini çiziniz. 15cmx4cm boyutlarında cep kapağı dikdörtgenini çiziniz.	
<b>ARKA:</b> Arka temel pantolon çizimi üzerinden arka pantolon kopyası alınız.	➤ Bkz. Şekil 1.1
Arka korsaj(conta) çizimi için belden aşağıya yanda 3,5cm ve ağda 7cm işaretleyerek birleştiriniz.	
Arka cep için contadan aşağıya yandikiş üzerinde 5,5cm işaretleyerek bele paralel yardımcı hat oluşturunuz. Bu hat üzerinde yandan 5,5cm işaretleyiniz. Sağa doğru 14cm cep ağzını çiziniz ve aşağıya doğru cep ağzına dik açı alarak 14cm cep boyunu işaretleyip dikdörtgeni oluşturunuz.	
Cep ağzından aşağıya 4cm inerek paralel olarak cep kapağını oluşturunuz.	➤ Cep kapağını cebini kapatması ve üstte görünmesi için cep eninde bir kenardan 0,5 cm daha geniş çalışınız.
Diz cebi için diz hattından sağa doğru 7cm işaretleyiniz. Bu noktadan yukarı ve aşağıya doğru 7cm işaretleyerek diz hattına dik birleştiriniz. İşaretlediğiniz noktaları dik olarak yan dikiş ile birleştiriniz. Cep kapağı için cep üst çizgisinden aşağıya 4 cm işaretleyerek cep ağzına paralel olarak çiziniz.	➤ Cep kapağını eninde bir kenardan 0,5 cm daha geniş çalışmayı unutmayınız.
Paça kesiğini oluşturmak için paçadan yukarıya 15 cm işaretleyerek paça çizgisine paralel çiziniz.	

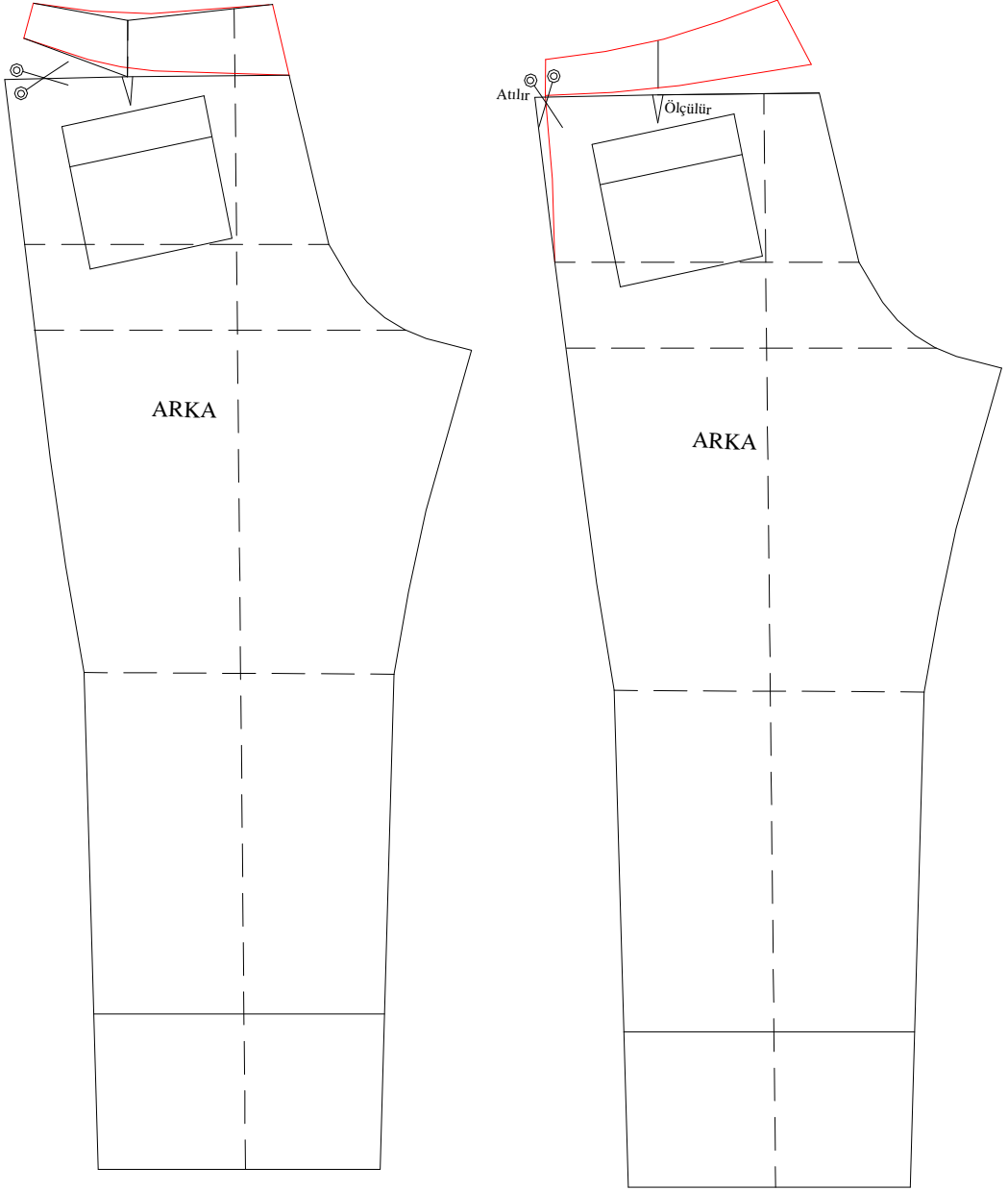
### 1.3. Erkek Safari Pantolon Kalıp Açılımları

ÖN



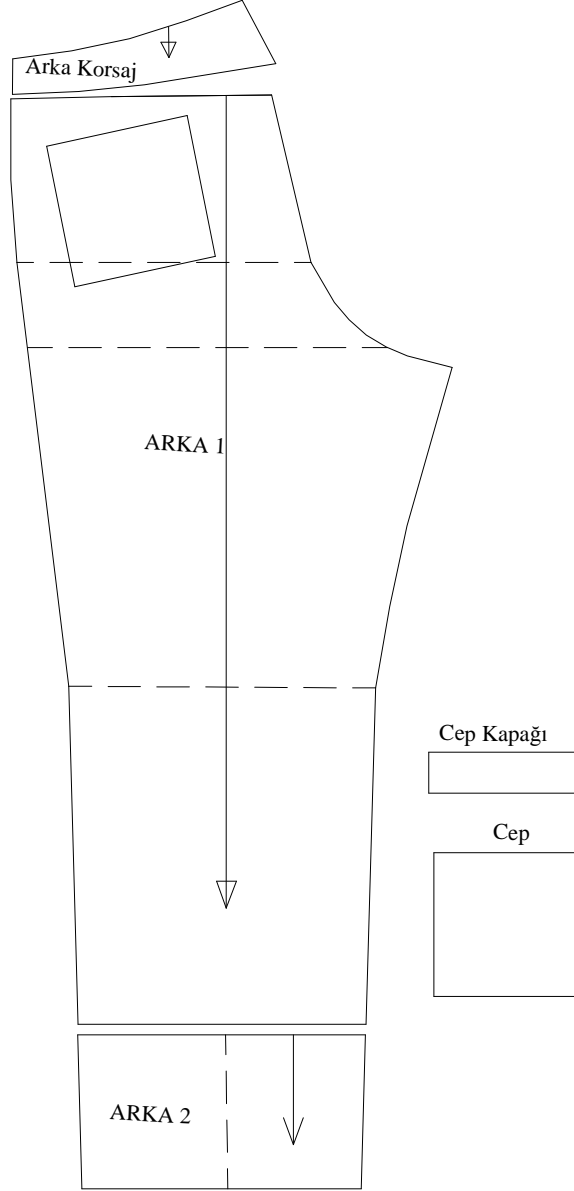
Şekil 1.4. Erkek Safari Pantolon Ön Açılımı

(ARKA)



Şekil 1.5: Erkek safari pantolon arka açılımı

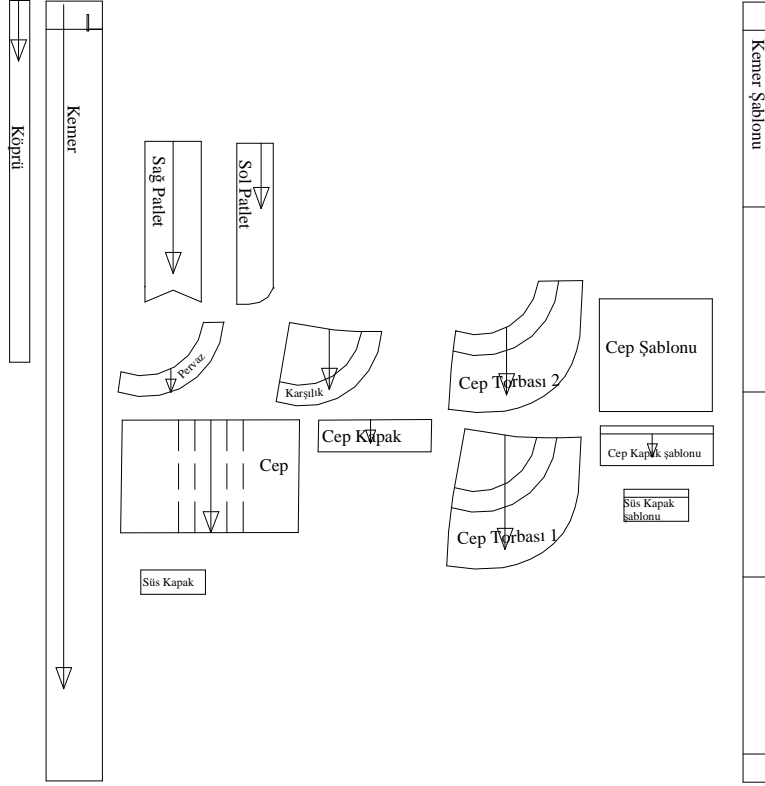
## ARKA-KORSAJ(CONTA) PARÇASI



Şekil 1.6: Erkek safari pantolon arka korsaj parçası



## CEP-KEMER-PATLET PARÇALARI



Şekil 1.7: Erkek safari pantolon cep-kemepatlet parçaları

## UYGULAMA FAALİYETİ-2

### Erkek Safari Pantolon Kalıp Açılımları

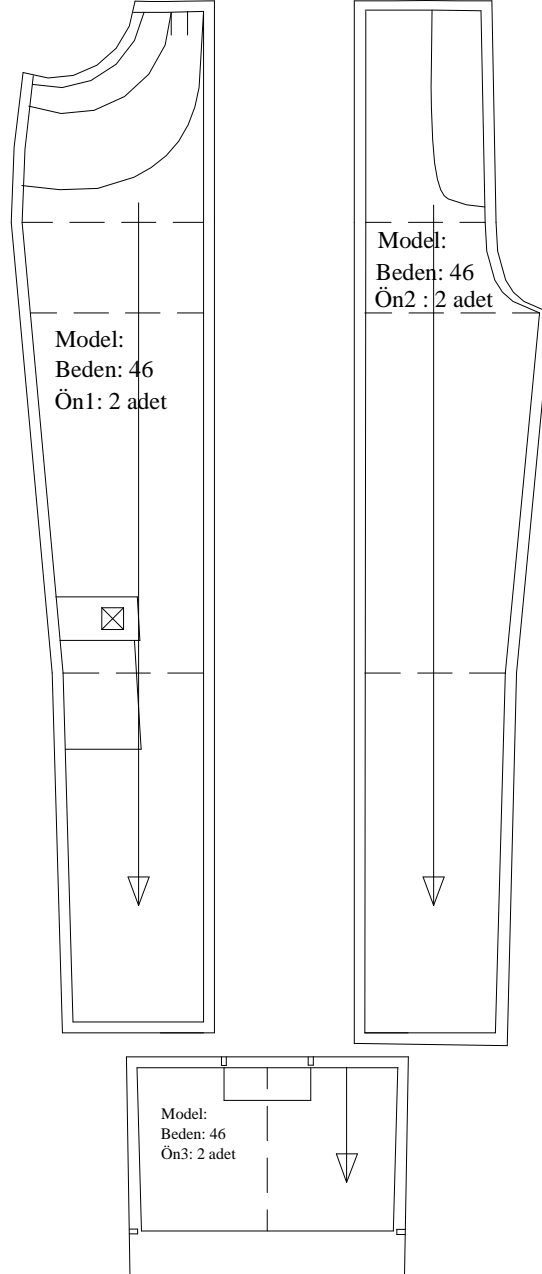
İşlem Basamakları	Öneriler
<b>Ön</b> Erkek safari modeli uygulanan pantolon çizimi üzerinden ön pantolon kopyasını alınız.	➤ Bkz. Şekil 1.2 ➤ Ütü hattı basen baldır ve diz yardımcı hatlarını kopya alırken çizmeyi unutmayınız.
15cm'lik paça kesiğini ayırınız. (ön 3) Ön pantolonu ütü hattından ayırınız. (ön 1, ön 2)	➤ Açma işlemlerini yaparken Şekil1.4'den ve 1.2' den yararlanınız.
Ön 1 parçasını cep ağzından keserek ön 1 parçasına son şeklini veriniz. Pli işaretlerini kontrol ediniz.	➤ Ayırdığınız tüm parçalara düz boy iplik işareti koymayı unutmayınız.
<b>Arka</b> Erkek safari modeli uygulanan pantolon çizimi üzerinden arka pantolon kopyasını alınız.	➤ Bkz. Şekil 1.3 ➤ Ütü hattı basen baldır ve diz yardımcı hatlarını kopya alırken çizmeyi unutmayınız.
Arka pensi kapatınız. Contayı ayırınız.	➤ Açma işlemlerini yaparken Şekil1.6'den ve 1.7' den yararlanınız.
Arka pantolonda kalan pensi açık konuma getiriniz. Pens derinliğini yandan atarak pensi iptal ediniz. Yan kavisi yeniden çiziniz.	
15cm'lik paça kesiğini ayırınız (arka 2)	
Arka pantolon üzerinden cep ve cep kapağı kopyalarını alınız.	
<b>Cep-kemer-patlet parçaları:</b> Kemer için ön ve arka beli pili payı hariç ölçünüz tam bel ölçüsü için iki katını alınız. 3,5cm patlet genişliğini ilave ederek kemer uzunluğunu bulunuz. Kemer uzunluğux8cm'den kemer dikdörtgenini oluşturunuz.	➤ Kopya aldığımız tüm parçalara düz boy iplik işareti koymayı unutmayınız.
Köprü için 3cmx45cm den oluşan bir dikdörtgen çiziniz.	
Sol patlet ve patlet karşılığı kopyalarını alınız.	➤ Patlet, yan cep, diz cep ve paça kapak için Şekil 1.2'den faydalanınız.
Yan cep pervazının ve cep karşılığının kopyalarını alınız.	

---

Üst cep torbası için cep ağzından ve alt cep torbası için bel ve yan dikişten itibaren torba kopyalarını alınız.	
Diz cep kalıbı kopyasını alınız, cep ortasından keserek kanun pili için pay veriniz.	
Cep kapağı ile paça kapak kopyalarını alınız.	

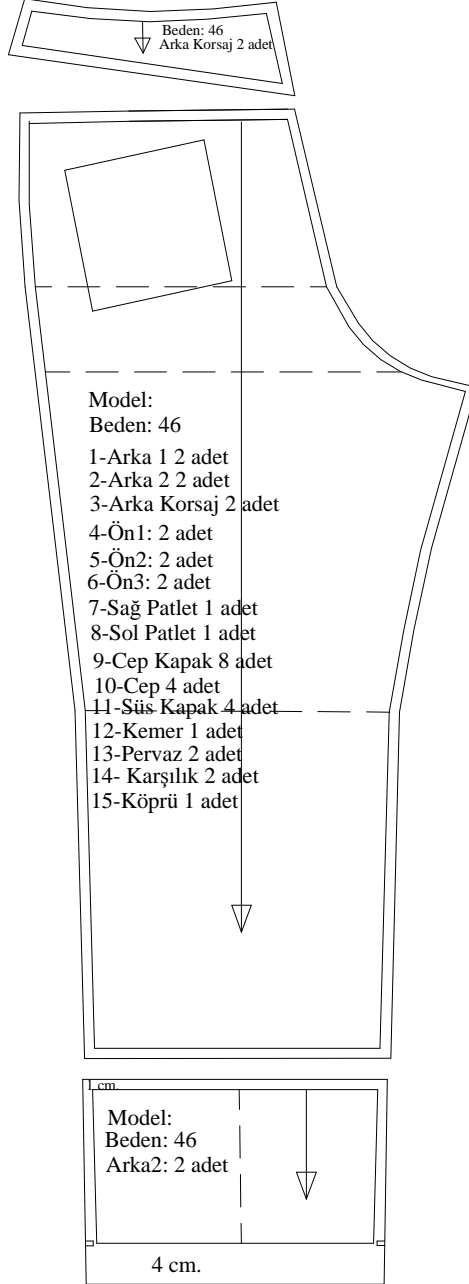
## 1.4. Erkek Safari Pantolon Şablonu Hazırlama

ÖN



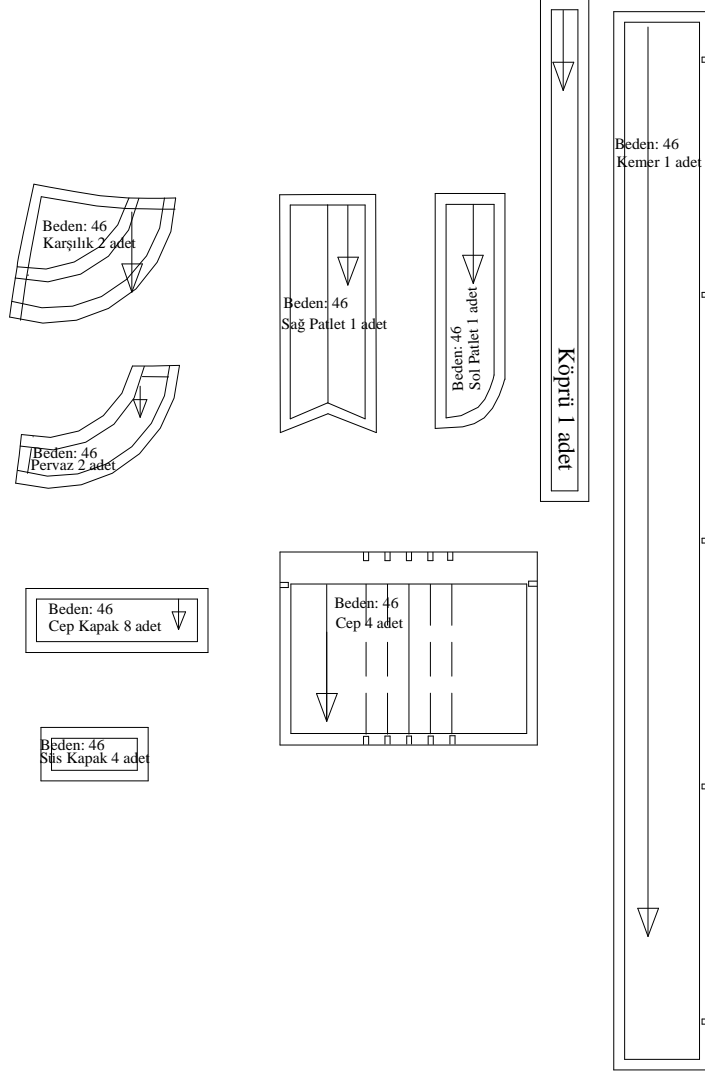
Şekil 1.8: Erkek safari pantolon ön şablonu

## ARKA



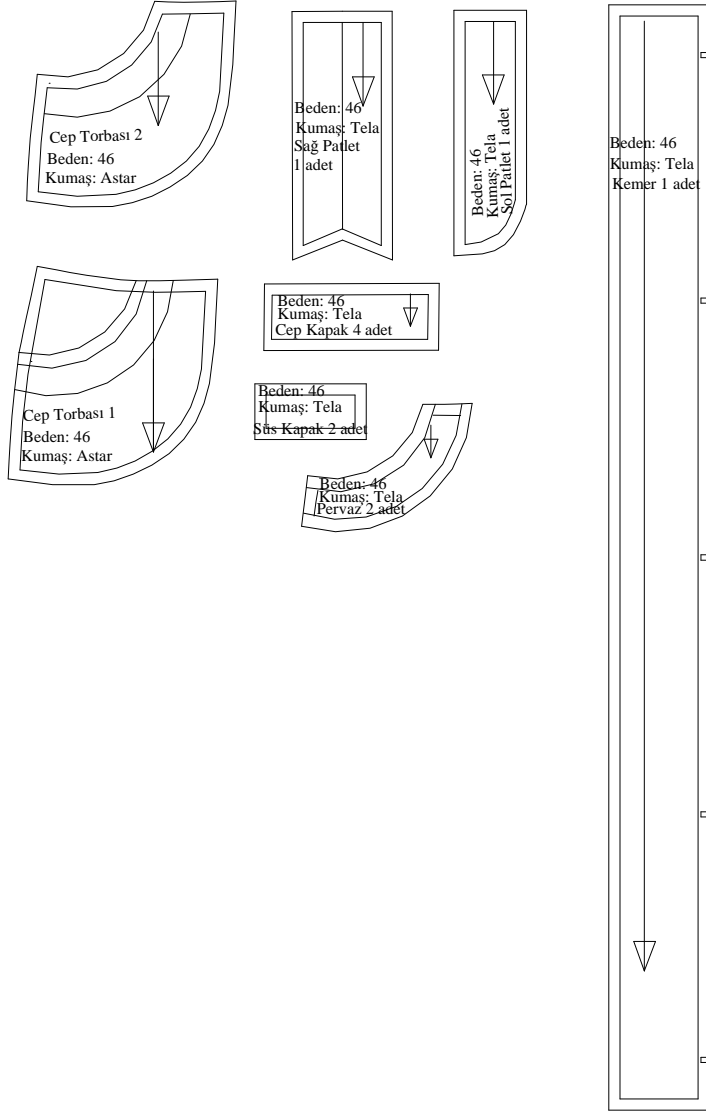
Şekil 1.9: Erkek safari pantolon arka şablonu

## CEP-KEMER-PATLET PARÇALARI



Şekil 1.10: Erkek safari pantolon cep-kemer-patlet parçaları

## CEP-KEMER-PATLET PARÇALARI ASTAR-TELA ŞABLONLARI



Şekil 1.11: Erkek safari pantolon cep-kemer-patlet-astar şablonları

## UYGULAMA FAALİYETİ-3

### Erkek Safari Pantolon Şablonu Hazırlama

İşlem Basamakları	Öneriler
<b>Ön</b> Erkek safari pantolon açma işlemi üzerinden ön pantolon kopyalarını alınız.	➤ Bkz. Şekil 1.4 ➤ Ütü hattı basen baldır ve diz yardımcı hatlarını kopya alırken çizmeyi unutmayınız.
Ön 1 ve ön 2 parçalarının tüm çevresine 1'er cm dikiş payı vererek şablonlarını hazırlayınız.	➤ Açma işlemlerini yaparken Şekil 1.8'den yararlanınız.
Ön 3 parçasının paçasına 4 cm, diğer kenarlarına 1 cm vererek şablonlayınız.	➤ Şablon çizgilerinin esas çizgiye paralel olmasına ve paça kıvrıma paylarının şekline uygun çizilmesine dikkat ediniz.
<b>Arka</b> Erkek safari pantolon açma işlemi üzerinden arka pantolon kopyasını alınız.	➤ Bkz. Şekil 1.7 ➤ Ütü hattı basen baldır ve diz yardımcı hatlarını kopya alırken çizmeyi unutmayınız.
Arka 2 parçasının paçasına 4 cm, diğer kenarlarına 1 cm vererek şablonlayınız.	➤ Açma işlemlerini yaparken Şekil 1.9'dan yararlanınız.
Arka cep ağzına 3 cm ve diğer kenarlarına 1'er cm pay vererek şablon hazırlayınız.	➤ Şablon çizgilerinin esas çizgiye paralel olmasına ve paça kıvrıma paylarının şekline uygun çizilmesine dikkat ediniz.
Arka conta ve cep kapağı kenarlarına 1'er cm pay vererek şablon hazırlayınız.	➤ Kopya aldığınız tüm parçalara düz boy iplik işareti koymayı unutmayınız.
<b>Cep-Kemer-Patlet</b> Diz cep ağzına 3 cm, diğer kenarlarına 1'er cm ve cep kapaklarının kenarlarına 1'er cm pay vererek şablon hazırlayınız.	
Kemer ve köprü çevresine 1'er cm pay vererek şablon hazırlayınız.	
Sol patlet ve patlet karşılığının kenarlarına 1'er cm pay vererek şablon hazırlayınız.	➤ Kopya aldığınız tüm parçalara düz boy iplik işareti koymayı unutmayınız.



Pervaz ve karşılık parçalarının kenarlarına 1'er cm pay vererek şablon hazırlayınız.	➤ Modeldeki şablonlanmış en büyük parça üzerine kesilecek tüm parçaların kalıp adı ile kesim adetlerini listelleyiniz. Bu işlemin, kesim aşamasında kesilecek kalıpları kontrol etmek ve eksiksiz kesim yapmak için önemli olduğunu göz önünde bulundurunuz.
<b>Tela-Astar</b> Üst ve alt cep torba parçalarının kenarlarına 1'er cm pay vererek şablon hazırlayınız.	➤ Kalıplardaki düz boy iplik işaretlerini tela ve astar kalıplarına aktarmayı unutmayınız.
Cep pervazı, sağ patlet, sol patlet, kemer, arka cep, diz cep ve paça cep kapaklarının şablonlu kalıplarından kopyalarını alarak tela kalıplarını hazırlayınız.	

## KONTROL LİSTESİ

Uygulama faaliyetinde yaptığınız çalışmayı kendiniz Kontrol Listesinde yer alan değerlendirme kriterlerine göre değerlendiriniz. Ya da yaptığınız çalışmayı bir arkadaşınızla değiştirerek Kontrol Listesinde yer alan değerlendirme kriterlerine göre değerlendirilmesini sağlayınız.

DEĞERLENDİRME KRİTERLERİ	Evet	Hayır
Temel erkek pantolon kalıbı üzerinden kopya aldınız mı?		
Model analizini doğru ve eksiksiz yaptınız mı?		
Ön yan cep çalışmasını modele uygun ve doğru çizdiniz mi?		
Ön ütü hattı ve paça kesiklerini modele uygun ve doğru çizdiniz mi?		
Arka conta, paça kesigi ve arka cep çizimlerini modele uygun ve doğru çizdiniz mi?		
Ön pantolon yan cep parçalarının kopyalarını doğru aldınız mı?		
Ön pantolon parçalarının kopyalarını doğru aldınız mı?		
Arka pantolonda conta kopyasını doğru aldınız mı?		
Cep ve cep kapağı kopyalarını doğru aldınız mı?		
Ön pantolon parçalarına uygun dikiş paylarını vererek şablonladınız mı?		
Arka pantolon parçalarına uygun dikiş paylarını vererek şablonladınız mı?		
Cep torbalarını uygun dikiş payları vererek astar kalıplarını hazırladınız mı?		
Kemer, patlet, cep pervazı ve cep kapakları için tela kalıplarını hazırladınız mı?		
Şablonlu kalıplar üzerine gerekli işaretleri koyup kalıp bilgilerini yazdınız mı?		

## DEĞERLENDİRME

Yaptığınız değerlendirme sonunda eksikleriniz varsa öğrenme faaliyetine dönerek ilgili işlemleri tekrarlayınız. Yoksa bir sonraki öğrenme faaliyetine geçiniz.

# ÖĞRENME FAALİYETİ-2

## AMAÇ

Öğrenme faaliyetinde kazandırılacak bilgi ve beceriler doğrultusunda gerekli ortam sağlandığında, erkek safari pantolon seri çizimini tekniğine uygun olarak yapabileceksiniz.

## ARAŞTIRMA

42 beden ve 52 beden safari pantolon arasındaki ölçü farklarını araştırınız. Sonuçları raporlaştırarak arkadaşlarınızla paylaşınız.

## 2. ERKEK SAFARİ PANTOLON SERİ ÇİZİMİ

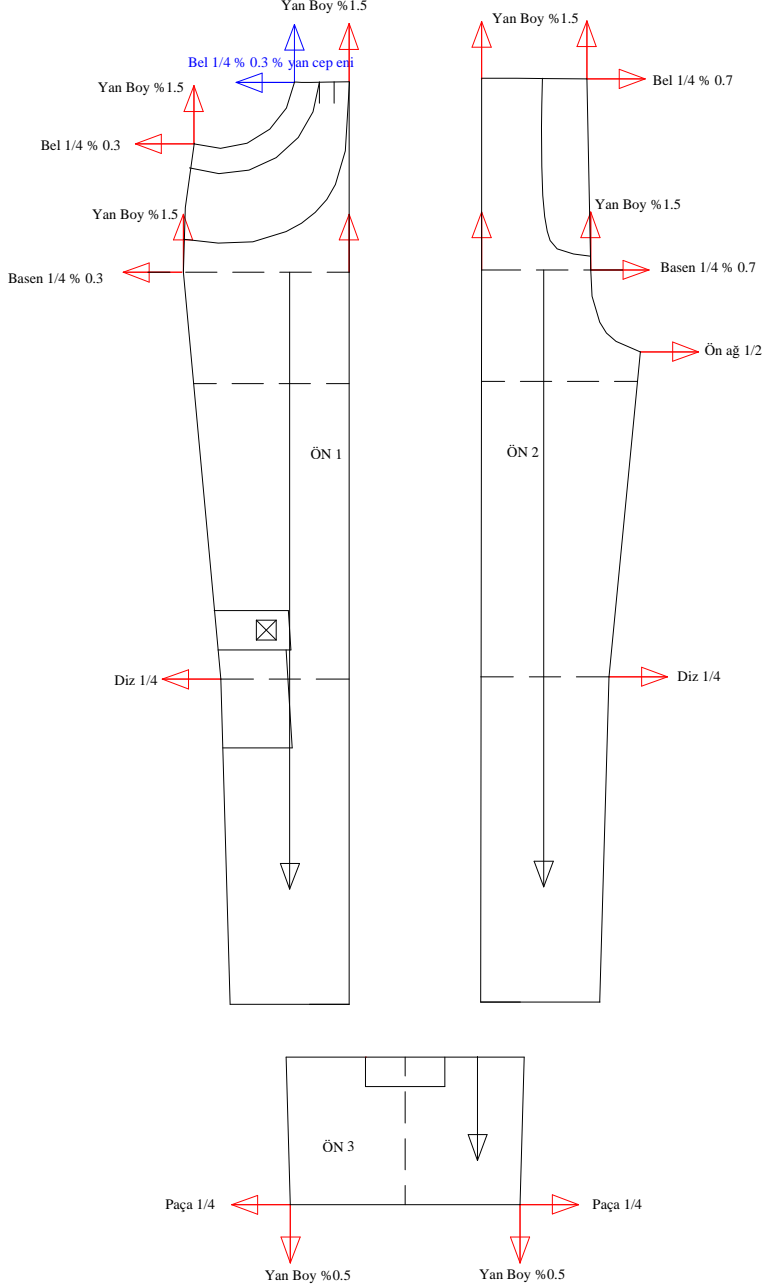
### 2.1. Erkek Safari Pantolon Seri Farkları Tablosu

Tablo 2.1. Seri Farkları Tablosu

Ölçülen Mesafeler	Küçültme	Temel	Büyültme		
Beden no	44	46	48	50	52
Yan boy	126,5	128,5	130,5	132,5	134,5
Yan boy seri farkı (cm)	2	↔ 2	2	2	
Bel	92	96	100	104	108
Bel seri farkı (cm)	4	↔ 4	4	4	
Ön ağ	28	29	30	31	32
Ön ağ seri farkı (cm)	1	1	1	1	
Arka ağ	40,5	42	43,5	45	46,5
Arka ağ seri farkı (cm)	1,5	1,5	1,5	1,5	
Basen	114	118	122	126	130
Basen seri farkı (cm)	4	↔ 4	4	4	
Diz	54	56	58	60	62
Diz seri farkı (cm)	2	↔ 2	2	2	
Paça	48	50	52	54	56
Paça seri farkı (cm)	2	↔ 2	2	2	
Cep genişliği (arka-diz)	14	14	15	15	15
Cep genişliği seri farkı (cm)	0	↔ 1	1	1	
Cep boyu (arka-diz)	13,5	14	14,5	15	15,5
Cep boyu seri farkı (cm)	0,5	↔ 0,5	0,5	0,5	
Cep kapak genişliği	14	14	15	15	15
Cep kapak gen seri farkı (cm)	0	↔ 1	0	0	
Cep kapak yüksekliği	4	4	4,5	5	5,5
Cep kapak yük seri farkı (cm)	0	↔ 0,5	0,5	0,5	
Paça cep kapağı genişliği	8	8	9	9	9
Paça cep.kap.gen. seri farkı	0	↔ 1	0	0	

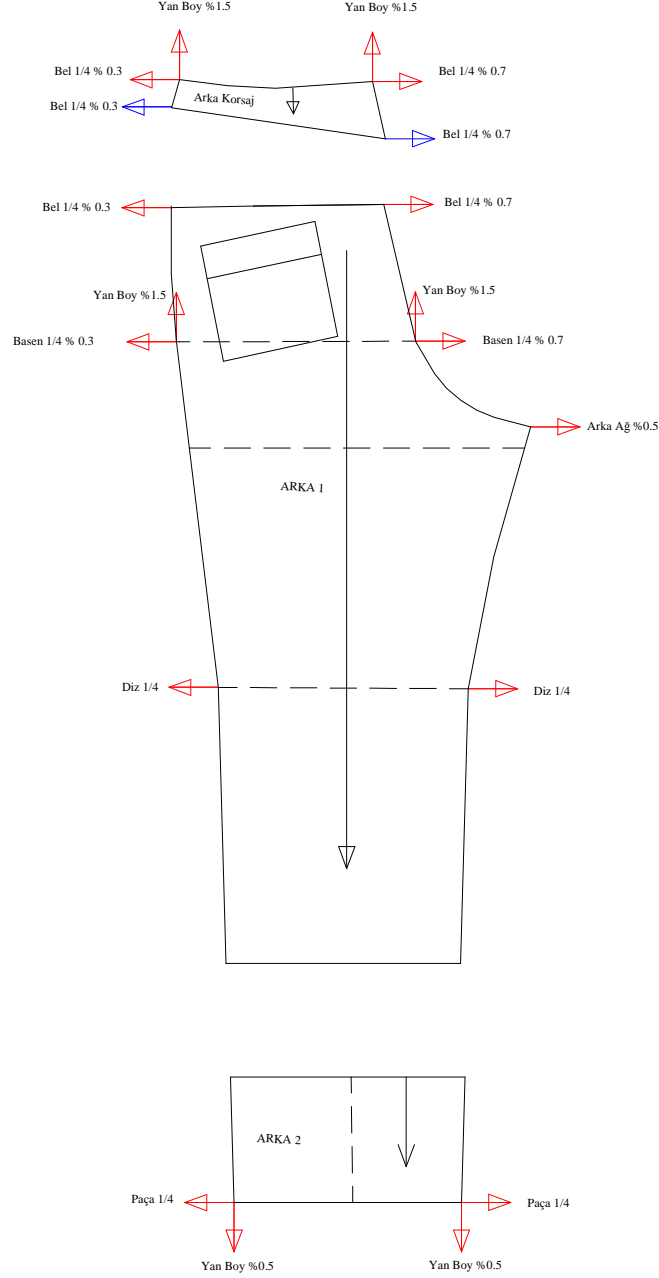
(cm)					
Paça cep kapağı yüksekliği	4	4	4,5	5	5,5
Paça cep kap yük seri farkı (cm)	<b>0</b>	<b>↔</b>	<b>0,5</b>	<b>0,5</b>	<b>0,5</b>
Yan cep eni	9	9	9,5	9,5	10
Yan cep eni seri farkı (cm)	<b>0</b>	<b>↔</b>	<b>0,5</b>	<b>0</b>	<b>0,5</b>
Yan cep boyu	7	7	7	7	7
Yan cep boyu seri farkı (cm)	<b>0</b>	<b>↔</b>	<b>0</b>	<b>0</b>	<b>0</b>
Kemer	99	103	107	111	115
Kemer seri farkı (cm)	<b>4</b>	<b>↔</b>	<b>4</b>	<b>4</b>	<b>4</b>

## 2.2. Erkek Safari Pantolon Sıçrama Noktaları ve Yönleri



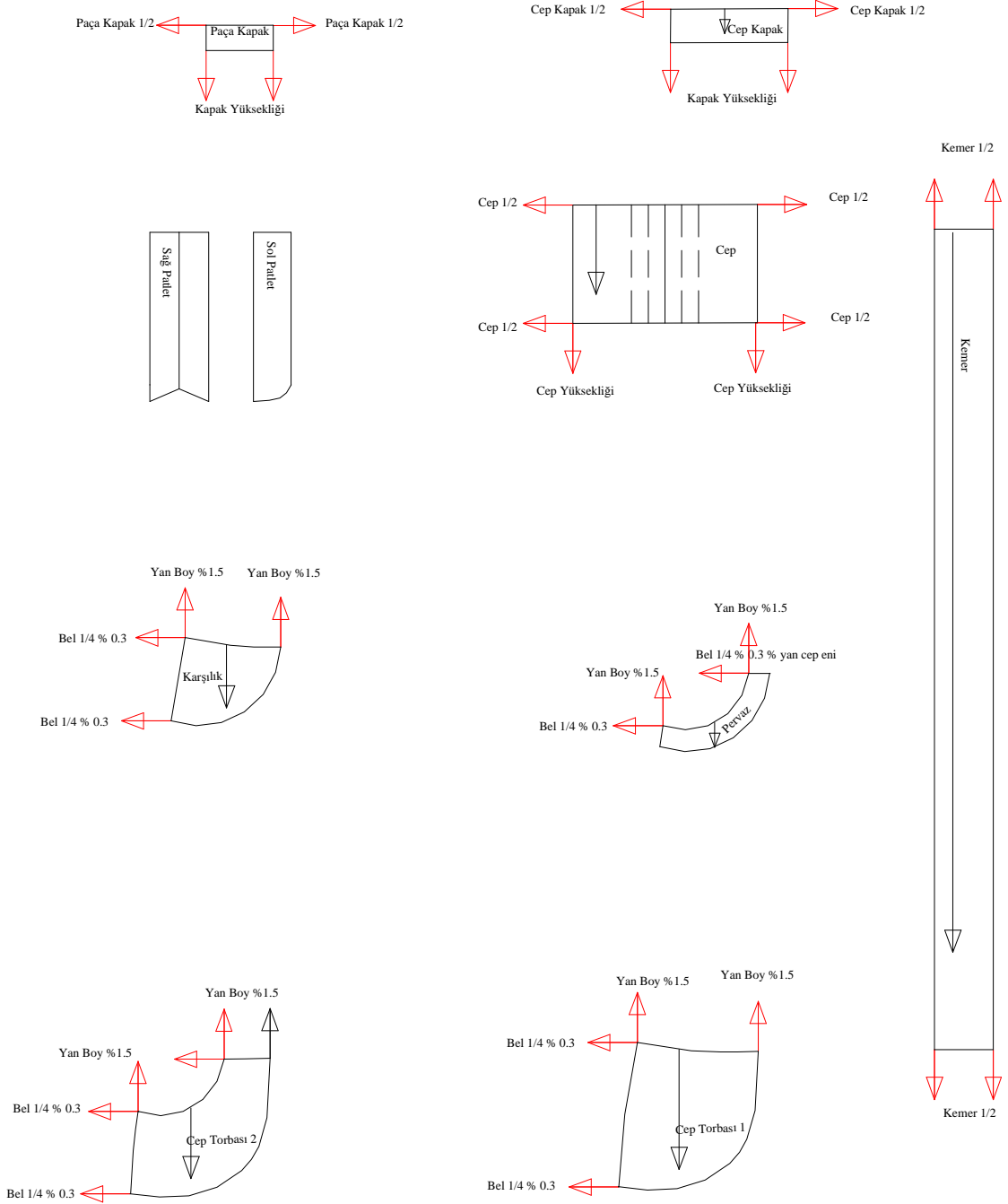
Şekil 2.1: Erkek safari ön pantolon sıçrama nokta ve yönleri

➤ Erkek Safari Pantolon Sıçrama Noktaları ve Yönleri



Şekil 2.2: Erkek safari arka pantolon sıçrama nokta ve yönleri

➤ Erkek Safari Pantolon Sıçrama Noktaları ve Yönleri



Şekil 2.3: Erkek safari pantolon sıçrama nokta ve yönleri

## UYGULAMA FAALİYETİ-1

### Erkek Safari Pantolon Seri Çizimi

İşlem Basamakları	Öneriler
Erkek safari pantolon açma işlemi üzerinden ön ve arka pantolon kopyalarını alınız.	
Bel, basen, ağ, diz, paça hatları için düz boy iplik hattına dik açılar uygulayarak sıçrama yönlerini belirleyiniz. Model uyguladığınız bölümler için de (korsaj, paça kesiği, yan cep gibi) aynı uygulamayı yapınız.	<ul style="list-style-type: none"><li>➤ Bu yönlerde yapacağınız seriler genişlik ölçüleri kullanılarak yapılacaktır.</li><li>➤ Şekil 2.1 ve 2.2.'den yararlanınız.</li></ul>
Yan boy, ağ yüksekliği, kalça düşüklüğü, diz boyu, paça boyu hatları için düz boy iplik hattına paralel olarak sıçrama yönlerini belirleyiniz. Model uyguladığınız bölümler için de (korsaj, paça kesiği, yan cep gibi) aynı uygulamayı yapınız.	<ul style="list-style-type: none"><li>➤ Bu yönlerde yapacağınız seriler uzunluk ölçüleri kullanılarak yapılacaktır.</li><li>➤ Şekil 2.1 ve 2.2'den yararlanınız.</li></ul>
Cep, cep kapağı, kemer gibi bağımsız parçalar için köşelerde dik ve yatay oklar çizerek sıçrama yönlerini belirleyiniz.	<ul style="list-style-type: none"><li>➤ Şekil 2.3'ten yararlanınız.</li></ul>
Yan cep torbaları, karşılık, cep ağzı pervazı gibi ana parçalarla bağlantılı olan kalıplara ana parçada belirlediğiniz sıçrama nokta ve yönlerini taşıyınız.	<ul style="list-style-type: none"><li>➤ Küçük parçalarda belirlediğiniz sıçrama nokta ve yönlerini ana parça üzerindeki yerlerine yerleştirerek doğruluğunu kontrol ediniz.</li></ul>
Belirlediğiniz seri yönlerine uygulanacak sıçrama değerlerini hesaplama formüllerini yazınız.	<ul style="list-style-type: none"><li>➤ Sıçrama değerlerini hesaplama formüllerini yazmanız seri değerlerini hesaplamanızda yardımcı olacaktır.</li></ul>



## 2.3. Erkek Safari Pantolon Sıçrama Oranları

### 2.3.1. Sıçrama Oranlarının Hesaplanması

Belirlenen her bir sıçrama noktası ve yönü için seri farkları tablosunu kullanarak mevcut farkın o tablodaki seri değerini hesaplayınız.

Örneğin yan boy için; her beden arasında 2cm seri farkı belirlenmiştir. Yan boy seri farkı %1,5 formülü uygulanarak beldeki seri farkı miktarı ve yan boy seri farkı %0,5 formülü uygulanarak paçadaki seri farkı hesaplanmıştır.

Yan boy seri farkı % 1,5  $\implies$  2cm % 1,5cm = 0,5cm Belde uygulanacak seri değeri  
Yan boy seri farkı % 0,5  $\implies$  2cm % 0,5cm = 1,5cm Paçada uygulanacak seri değeri

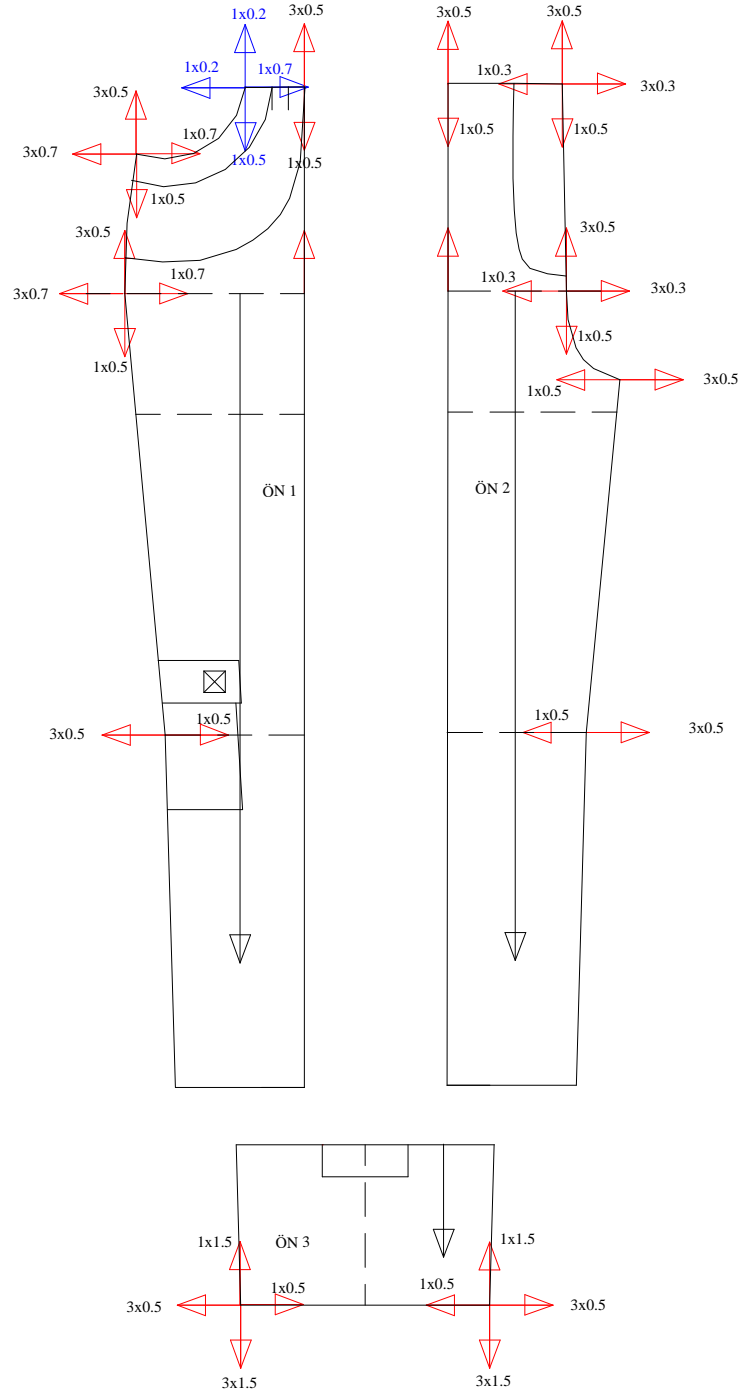
Bel genişliği için; her beden arasında 4cm seri farkı belirlenmiştir. Yan dikişte bel genişliği seri farkı  $\frac{1}{4}$  % 0,3 formülü uygulanarak; ön ve arka orta noktalarında ise bel genişliği seri farkı  $\frac{1}{4}$  % 0,7 formülü uygulanarak hesaplanmıştır.

Bel genişliği seri farkı  $\frac{1}{4}$  % 0,3  $\implies$  4cm  $\frac{1}{4}$  % 0,3 = 0,7cm Ön –arka yan dikişte uygulanacak seri değeri

Bel genişliği seri farkı  $\frac{1}{4}$  % 0,7  $\implies$  4cm  $\frac{1}{4}$  % 0,7 = 0,3cm Ön –arka ortada uygulanacak seri değeri

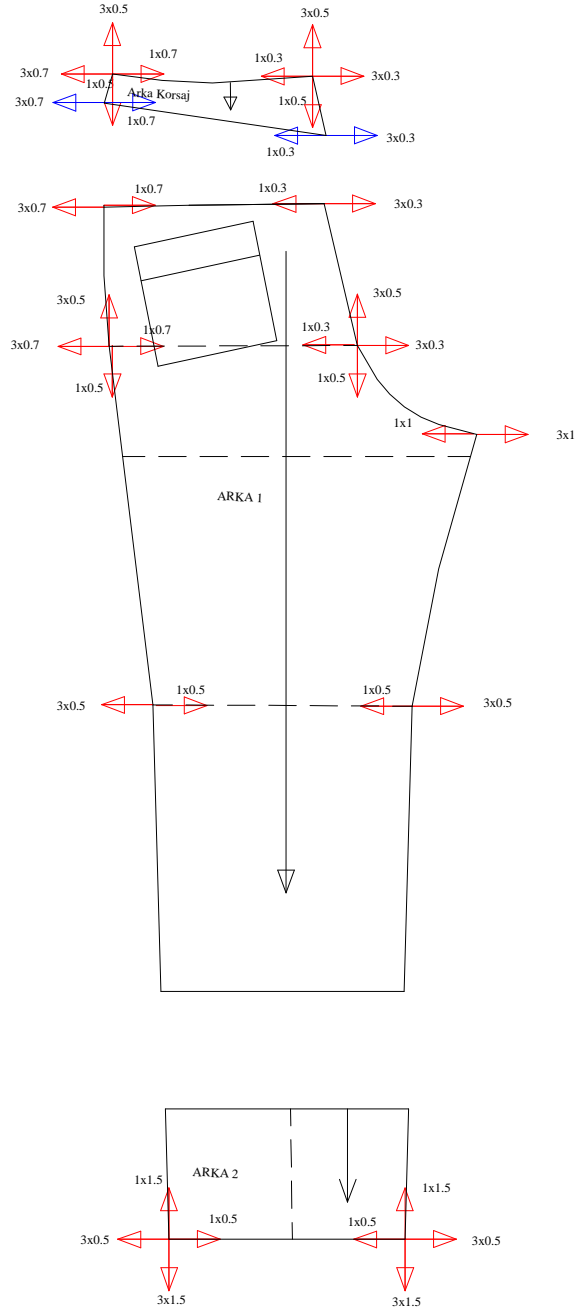
Seri değerleri hesaplama sonuçları toplamının tablodaki seri farkı ile eşit olduğu kontrol edilmelidir. Bir sıçrama noktasında bedenler arasındaki ölçü farkları düzenli değilse, değişen fark için aynı formülü uygulayarak değeri bulunuz.

➤ Sıçrama Oranlarının Hesaplanması



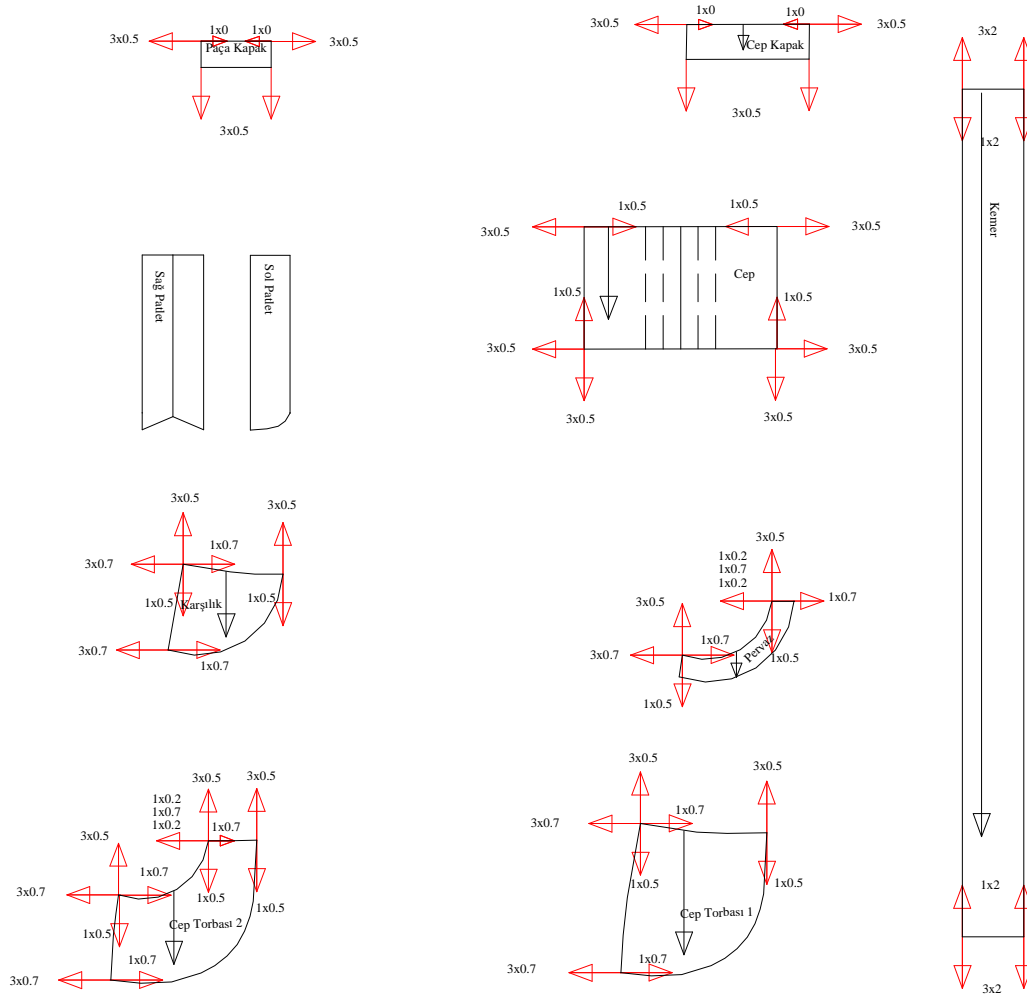
Şekil 2.4. Erkek safari ön pantolon sıçrama oranları

➤ Sıçrama Oranlarının Hesaplanması



Şekil 2.5. Erkek Safari Arka Pantolon Sıçrama Oranları

## ➤ Sıçrama Oranlarının Hesaplanması



Şekil 2.6. Erkek safari pantolon sıçrama oranları

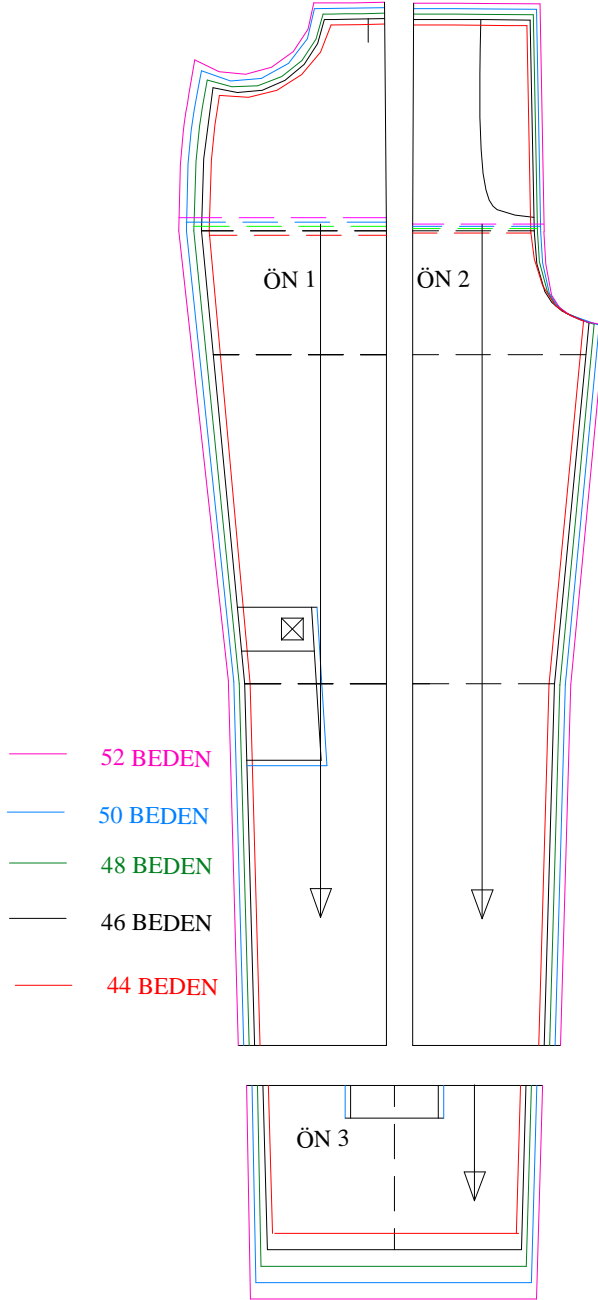
## UYGULAMA FAALİYETİ-2

### Sıçrama Oranlarının Hesaplanması

İşlem Basamakları	Öneriler
Sıçrama noktaları ve yönlerini belirlediğiniz ön ve arka pantolon kopyalarını alınız.	➤ Şekil 2.1 ve 2.2'den yararlanınız.
Seri farkları tablosuna göre hesapladığınız sıçrama oranlarını belirlediğiniz yönlere küçülen ve büyüyen bedenleri dikkate alarak yazınız.	➤ 46 beden temel olarak alınmıştır. 3 beden büyültme, 1 beden küçültme işlemi yapınız.
Yan cep torbaları, karşılık, cep ağzı pervazı kopyalarını alınız. Ana parçalarla bağlantılı olan bu kalıplara, ana parçada belirlediğiniz sıçrama nokta ve yönlerindeki sıçrama oranlarını aktarınız.	➤ Şekil 2.3'ten kopya alarak çizim 2.3'ten yararlanınız. ➤ Küçük parçalarda yazdığımız oranlar ile ana parça üzerindeki oranların aynı olduğunu kontrol ediniz
Cep, cep kapağı, kemer kopyalarını alınız. Bu parçalar için belirlediğiniz sıçrama nokta ve yönlerine hesapladığımız sıçrama oranlarını yazınız.	➤ Şekil 2.3'ten kopya alarak çizim 2.3'ten yararlanınız.

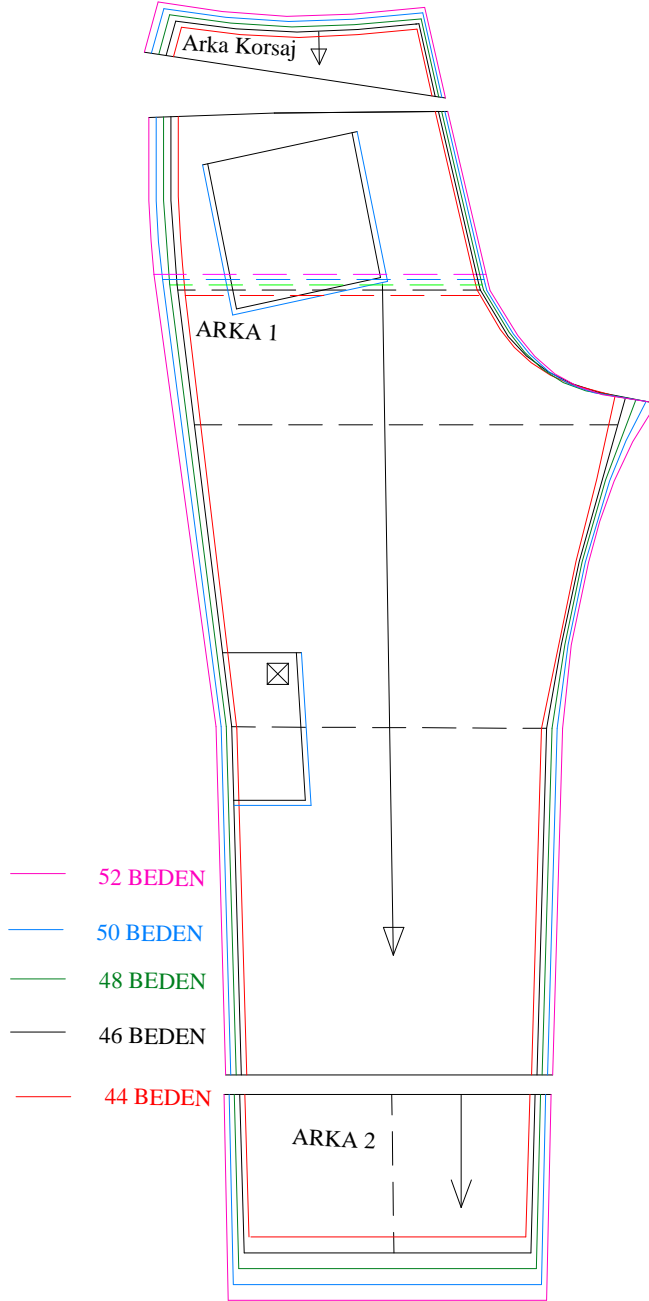
## 2.4. Erkek Safari Pantolon Seri Çizimi

(Ön)



Şekil 2.7: Erkek safari ön pantolon seri çizimi

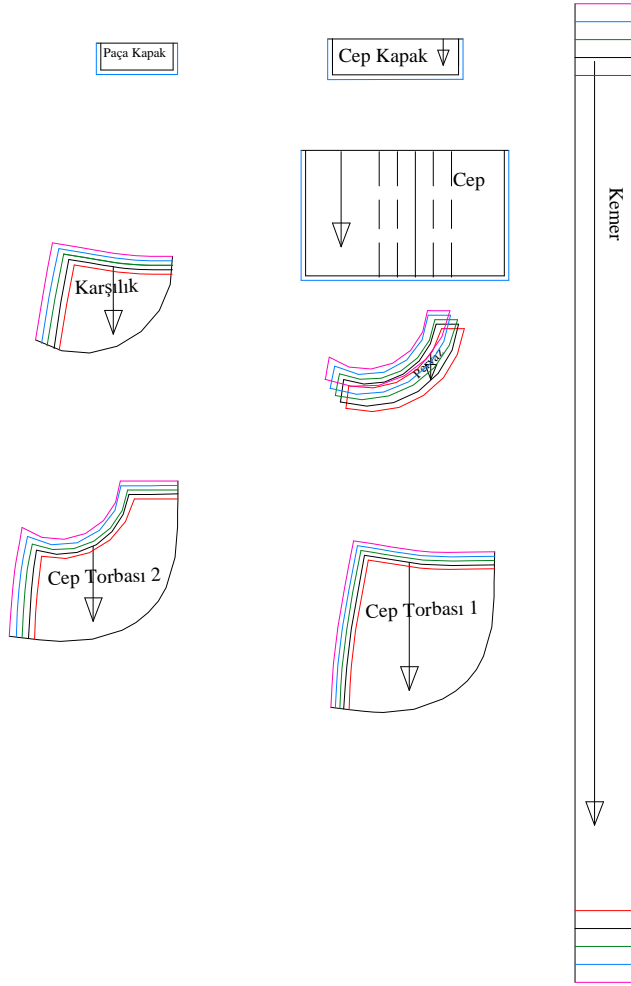
➤ Erkek Safari Pantolon Seri Çizimi  
(Arka)



Şekil 2.8. Erkek safari arka pantolon seri çizimi

➤ Erkek Safari Pantolon Seri Çizimi

(Kemer, Cepler ve Cep Torbası)



Şekil 2.9: Erkek safari pantolon seri çizimi



## UYGULAMA FAALİYETİ-3

### Erkek Safari Pantolon Seri Çizimi

İşlem Basamakları	Öneriler
Sıçrama noktaları ve yönleri ile oranları belirlenmiş kalıpları kullanınız.	➤ Şekil 2.4 – 2.5–2.6’ dan yararlanınız.
Belirlediğiniz seri oranlarını 46 baz bedene uygulayarak 44 beden küçültme, 48-50-52 beden büyültme yapınız.	➤ Şekil 2.7– 2.8– 2.9’ dan yararlanınız. ➤ Ana parçalarla bağlantılı cep torbaları, karşılık, cep pervazında yaptığınız seriyi ana parça üzerindeki yerlerine yerleştirerek doğruluğunu kontrol ediniz.
Yaptığınız büyültme ve küçültmedeki beden hatlarını, baz beden hatlarıyla aynı özellikte ve paralel olarak çiziniz.	➤ Baz beden kalıbınızı kartonlayarak seri çiziminde kullanınız.
Serideki çizgilerin ait olduğu bedenleri gösteriniz.	➤ Bedenleri ayırt edebilmek için renkli kalem kullanabilirsiniz.

## KONTROL LİSTESİ

Uygulama faaliyetinde yaptığınız çalışmayı kendiniz Kontrol Listesinde yer alan değerlendirme kriterlerine göre değerlendiriniz. Ya da yaptığınız çalışmayı bir arkadaşınızla değiştirerek Kontrol Listesinde yer alan değerlendirme kriterlerine göre değerlendirilmesini sağlayınız.

DEĞERLENDİRME KRİTERLERİ	Evet	Hayır
Seri farkları tablosu hazırladınız mı?		
Sıçrama noktalarını belirleyerek yönleri düz boy ipliğe ve seri farkları tablosuna dikkat ederek çizdiniz mi?		
Sıçrama yönlerine seri değeri hesaplama formüllerini yazdınız mı?		
Sıçrama noktası ve yönlerine göre sıçrama oranlarını hesapladınız mı?		
Bedenler arasında büyültme ve küçültme değerlerini dikkate alarak sıçrama oranlarını yazdınız mı?		
Seri çizimini belirlediğiniz oranlara göre yaptınız mı?		
Serilenen bedenlerle ana beden arasındaki çizgilerin uyumuna dikkat ettiniz mi?		
Cep torbaları, karşılık, cep pervazında uyguladığınız serinin ana parçalardaki seri ile uyumunu kontrol ettiniz mi?		

## DEĞERLENDİRME

Yaptığınız değerlendirme sonunda eksikleriniz varsa öğrenme faaliyetine dönerek ilgili işlemleri tekrarlayınız. Yoksa bir sonraki öğrenme faaliyetine geçiniz.

# ÖĞRENME FAALİYETİ-3

## AMAÇ

Bu faaliyette kazandırılacak bilgi ve beceriler doğrultusunda uygun ortam sağlandığında, erkek safari pantolon için ana ve yardımcı malzemelerin hesabını yaparak pastal resmi hazırlayabileceksiniz.

## ARAŞTIRMA

Bir safari pantolon modelini inceleyerek kullanılmış ana ve yardımcı malzemeleri inceleyip listeleyiniz.

## 3. ERKEK SAFARİ PANTOLONU ANA VE YARDIMCI MALZEME HESAPLAMALARI

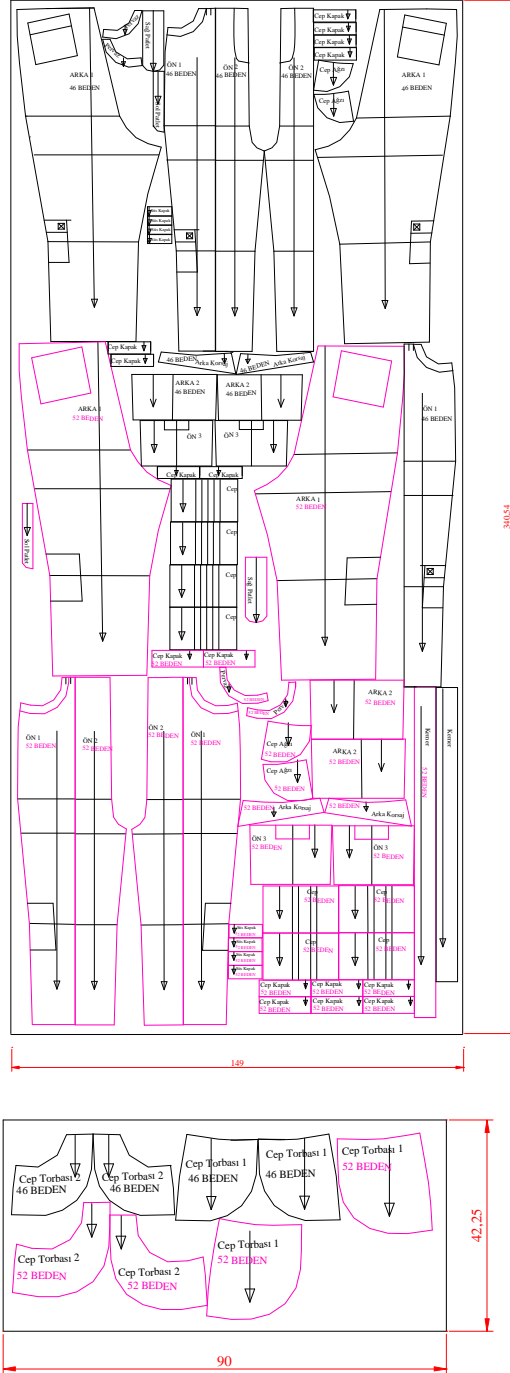
### 3.1. Erkek Safari Pantolonunda Kullanılan Ana ve Yardımcı Malzemeler

Numune dikimi için ana ve yardımcı malzemeler renk, şekil, amaca uygunluk vb. bakımından önceden araştırılarak tespit edilmelidir.

Safari pantolonda nem çekme özelliği olan pamuklu, keten veya pamuk keten karışımı kumaşlar ana malzeme olarak tercih edilir. Uygun tonda ceplik, iplik, cırt bant, fermuar, düğme ve kumaşa uygun tela yardımcı malzeme olarak kullanılır.

Ana malzeme olarak kullanılan kumaşlar üretim ve kullanım esnasında uygulanacak işlemlerde (yıkama, ütüleme vb.) çekebilir. Bu kumaşlar uygun çekme testine tabi tutularak çekme oranları kalıplara verilmelidir.

### 3.2. Erkek Safari Pantolon Pastal Planı Hazırlama



Şekil 3.1. Erkek safari pantolon pastal planı

## UYGULAMA FAALİYETİ

### Erkek Safari Pantolon Pastal Planı Hazırlama

İşlem Basamakları	Öneriler
Pastal resmini hazırlamak için yaptığınız seri çizimi üzerinden 46 beden ile 52 beden kalıplarının kopyalarını alınız.	➤ Kopya alınan kalıplar üzerine beden numarası, kalıp adı, kesin adedi, model adı, düz boy iplik işareti gibi bilgilerin yazılmasına dikkat ediniz.
Kullanılacak kumaşın enini ölçünüz. Pastal resmi hazırlayacağınız kağıt üzerine çiziniz. Bu genişliği uzatarak pastal kenar sınırlarını belirleyiniz.	➤ Kumaş kenar dokuma genişliklerini belirleyerek kumaş eninden çıkarınız.
Pastal başı fire payı olarak 1cm paralel çiziniz.	
Tüm kalıpları aynı yönde yerleştiriniz.	
46 ve 52 bedene ait büyük kalıpları öncelikli yerleştirerek küçük kalıplar için bu kalıpların oyuntularından yararlanınız.	➤ Yerleştirilen kalıp parçalarını sayınız. ➤ Kalıpları yerleştirirken düz boy ipliklerine dikkat ediniz ➤ Parçaların üst üste gelmemesine özen gösteriniz.
Tüm parçaları yerleştirdikten sonra pastal sonu fire payı olarak 1cm bırakarak pastalı kapatınız.	
Pastal uzunluğunu ölçerek kumaş metrajını belirleyiniz. Bulduğunuz metrajı pastal kenarına yazınız.	
Kullanılacak ceplik kumaş enine uygun pastal enini belirleyiniz ve cep torba kalıplarını yerleştiriniz. Pastalı kapatınız.	➤ Yerleştirilen kalıp parçalarını sayınız. ➤ Kalıpları yerleştirirken düz boy ipliklerine dikkat ediniz ➤ Parçaların üst üste gelmemesine özen gösteriniz. ➤ Pastalın başında ve sonunda fire payı olarak 1'er cm bırakınız.
Ceplik kumaş pastalını ölçerek metrajını belirleyiniz. Bulduğunuz metrajı pastal kenarına yazınız.	
Kullanılacak tela enine uygun pastal enini belirleyiniz ve tela kalıplarını yerleştiriniz. Pastalı kapatınız ve metrajını ölçerek pastal kenarına yazınız.	➤ Kumaş ve ceplik pastallarındaki önerilere tela pastalında da dikkat ediniz.

### 3.3. Erkek Safari Pantolonu Ana ve Yardımcı Malzeme Hesaplama

Malzeme Adı	Miktar	Birim Fiyat	Toplam Fiyat
<b>Keten kumaş (149cm ende)</b>	170,3cm		
Ceplik kumaş (90cm ende)	42,25cm		
Tela (90cm ende)	50cm		
Cırt bant	20cm		
Etiket (beden, marka, yıkama)	3 Adet		
Metal fermuar	1 Adet		
Çakma düğme	1 Adet		
İplik (kalınlık 120)	15,6m		
İplik (kalınlık 50)	12,3m		
Overlok ipliği (mus)	30m		
<b>TOPLAM</b>			

## KONTROL LİSTESİ

Uygulama faaliyetinde yaptığınız çalışmayı kendiniz Kontrol Listesinde yer alan değerlendirme kriterlerine göre değerlendiriniz. Ya da yaptığınız çalışmayı bir arkadaşınızla değiştirerek Kontrol Listesinde yer alan değerlendirme kriterlerine göre değerlendirilmesini sağlayınız.

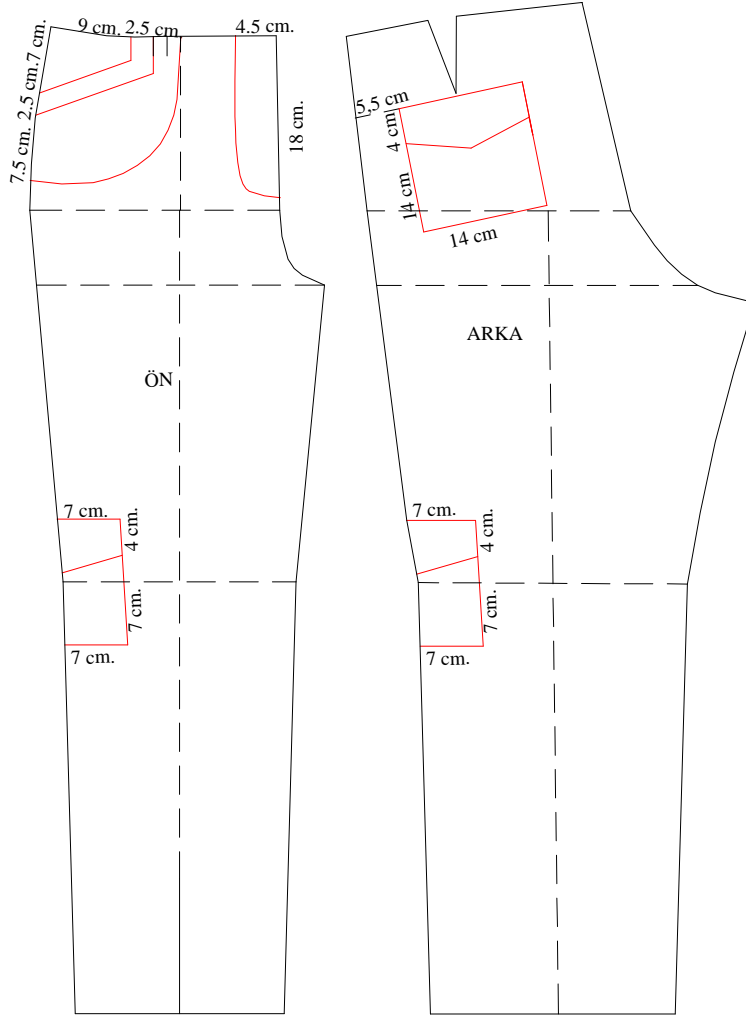
DEĞERLENDİRME KRİTERLERİ	Evet	Hayır
Gerekli olan ana ve yardımcı malzemeleri belirlediniz mi?		
Pastala yerleştireceğiniz bedenlerin kopyalarını eksiksiz aldınız mı?		
Kumaş pastal sınırlarını kumaş enine göre belirlediniz mi?		
Kalıpları en ekonomik şekilde ve eksiksiz yerleştirdiniz mi?		
Ölçtüğünüz kumaş metrajını pastal kenarına yazdınız mı?		
Ceplik kumaş pastal sınırlarını ceplik kumaş enine göre belirlediniz mi?		
Kalıpları en ekonomik şekilde ve eksiksiz yerleştirdiniz mi?		
Ölçtüğünüz ceplik kumaş metrajını pastal kenarına yazdınız mı?		
Tela pastal sınırlarını tela enine göre belirlediniz mi?		
Kalıpları en ekonomik şekilde ve eksiksiz yerleştirdiniz mi?		
Ölçtüğünüz tela metrajını pastal kenarına yazdınız mı?		
Ana ve yardımcı malzeme hesaplama tablosu oluşturarak malzene miktarlarını belirlediniz mi?		

## DEĞERLENDİRME

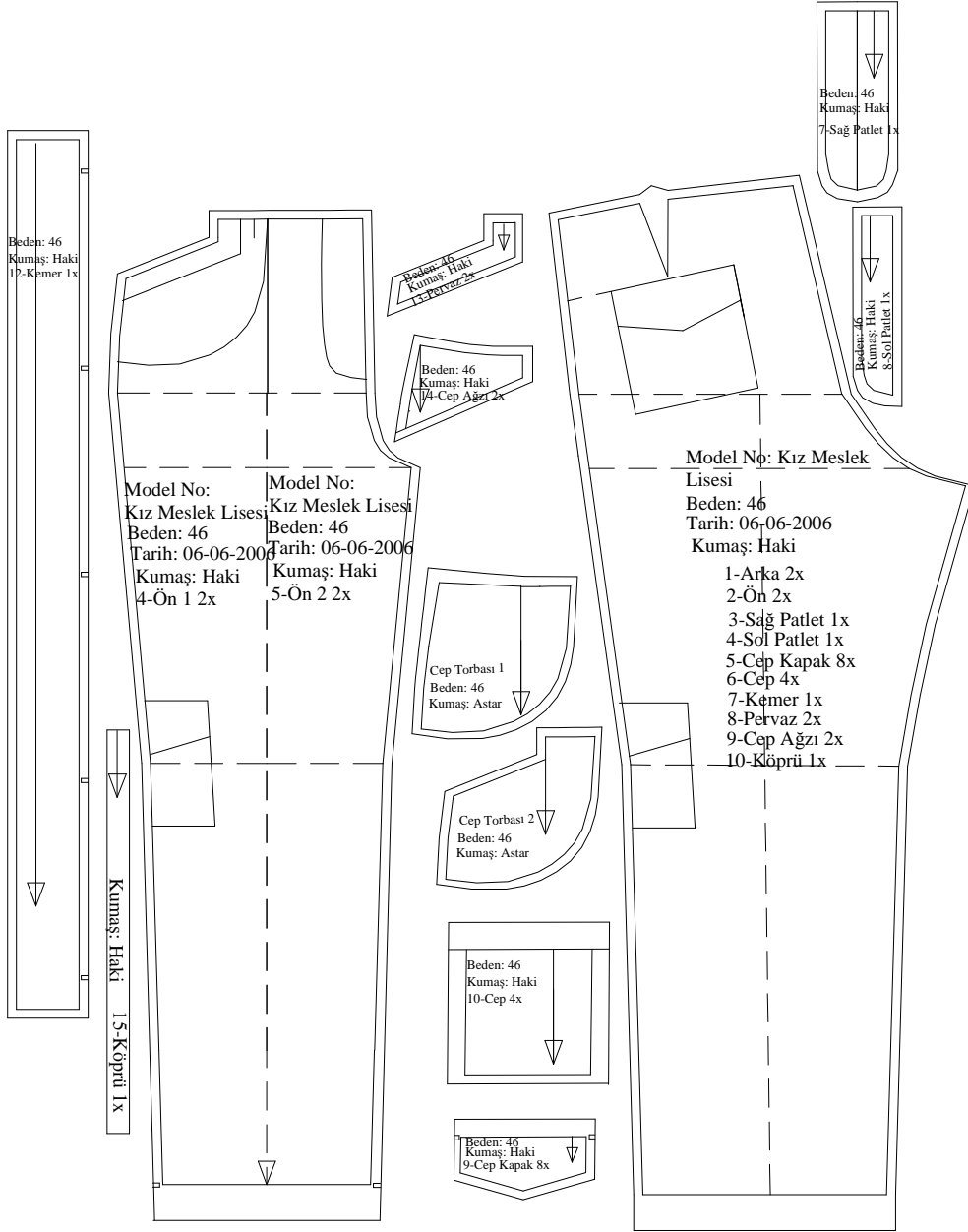
Yaptığınız değerlendirme sonunda eksikleriniz varsa öğrenme faaliyetine dönerek ilgili işlemleri tekrarlayınız. Yoksa modül değerlendirmeye geçiniz.

# MODÜL DEĞERLENDİRME

**SORU:** Aşağıda model uygulaması, açılımı ve şablon çizimi yapılmış olan erkek safari pantolonunun serileme işlemlerini modül içinde yer alan seri farkları tablosundan yararlanarak yapınız.







## KONTROL LİSTESİ

Uygulama faaliyetinde yaptığınız çalışmayı kendiniz Kontrol Listesinde yer alan değerlendirme kriterlerine göre değerlendiriniz. Ya da yaptığınız çalışmayı bir arkadaşınızla değiştirerek Kontrol Listesinde yer alan değerlendirme kriterlerine göre değerlendirilmesini sağlayınız.

DEĞERLENDİRME KRİTERLERİ	Evet	Hayır
Şablonlanmış kalıplar üzerinden doğru ve eksiksiz kopya aldınız mı?		
Sıçrama noktalarını belirleyerek yönleri düz boy ipliğe ve seri farkları tablosuna dikkat ederek çizdiniz mi?		
Sıçrama yönlerine seri değeri hesaplama formüllerini yazdınız mı?		
Sıçrama noktası ve yönlerine göre sıçrama oranlarını hesapladınız mı?		
Bedenler arasında büyültme ve küçültme değerlerini dikkate alarak sıçrama oranlarını yazdınız mı?		
Seri çizimini belirlediğiniz oranlara göre yaptınız mı?		
Serilenen bedenlerle ana beden arasındaki çizgilerin uyumuna dikkat ettiniz mi?		
Cep torbaları, karşılık,cep pervazında uyguladığınız serinin ana parçalardaki seri ile uyumunu kontrol ettiniz mi?		

## DEĞERLENDİRME

Yaptığınız değerlendirme sonunda eksikleriniz varsa modülde ilgili dönerek işlemleri tekrarlayınız.

Öğrenme faaliyetleri ve modül değerlendirme bölümünde istenen çalışmaları başarıyla tamamladıysanız öğretmeninizle görüşerek diğer modüle geçiniz.

## KAYNAKÇA

- BİLGİN Ferhan, Azize KAYAOĞLU Handan SEZER **Hazır Giyim Üretimi**, Ankara, 1989.
- RÜŞTÜ UZEL Anadolu Hazır Giyim, **Deri Hazır Giyim Meslek Lisesi, Kız ve Erkek Çocuk Giyimi**, İstanbul, 1992.
- AutoCAD çizim programı